

DESCRIPTIF :

**CONVENTION DE NOTATION
DU DOCUMENT :**

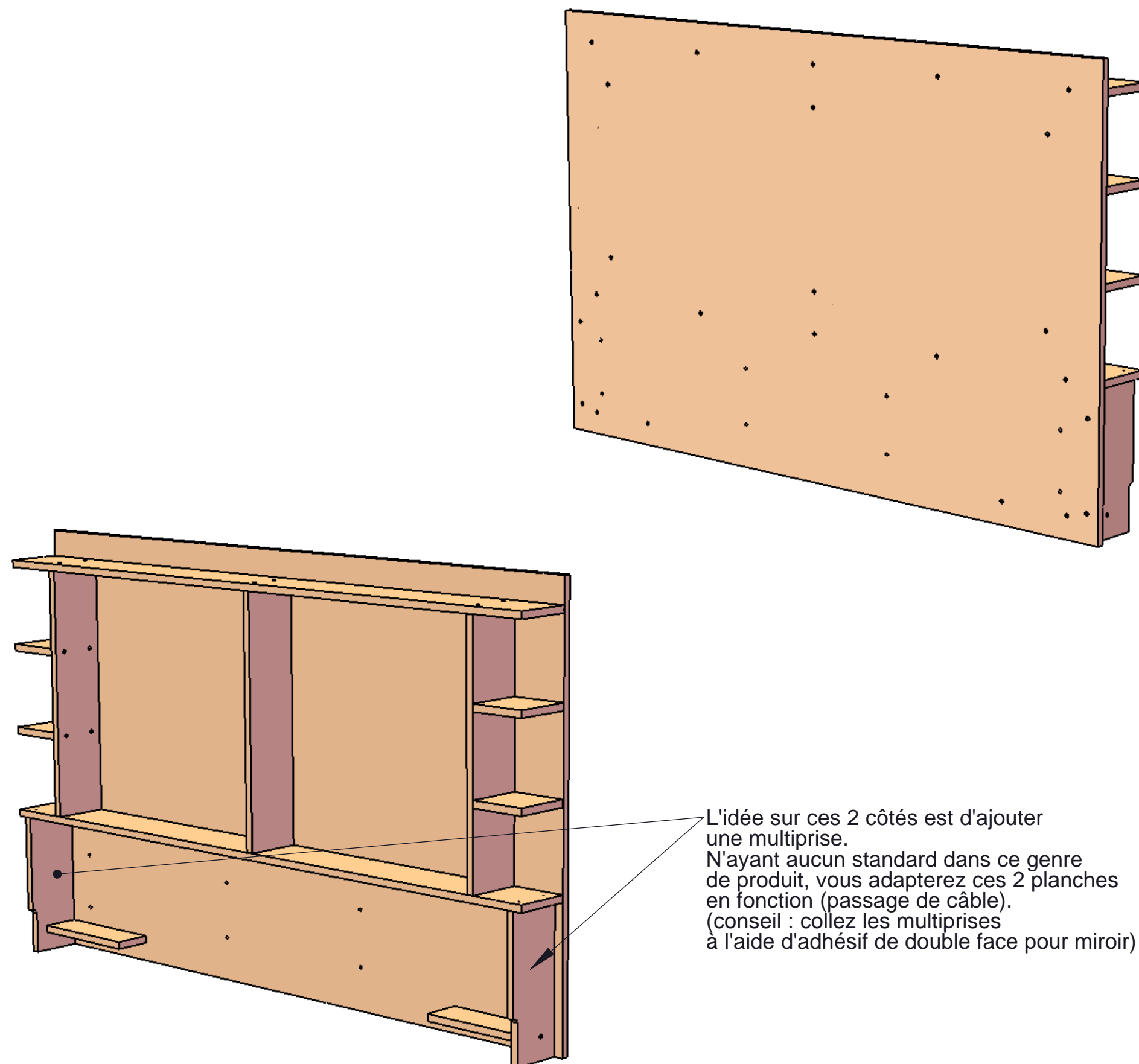
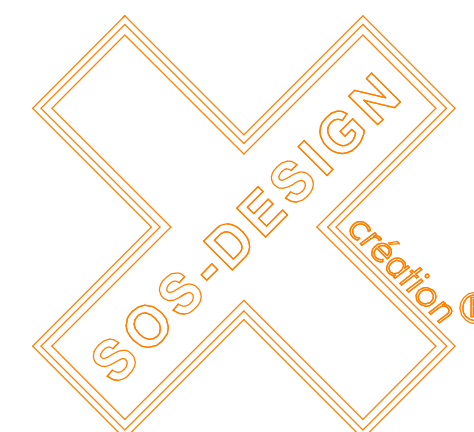
Les perçages identiques sont repérés par couleurs.
Pour les perçages avec dégagement de tête de vis (c'est à dire le fait de permettre à la vis de s'enfoncer totalement dans le bois afin de ne pas dépasser) la face à dégager est celle où la couleur est appliquée.

Pour les perçages "JUSQU'AU PROCHAIN", signifie que vous devez faire ceux-ci une fois que tous les autres sont réalisés. En effet, ces perçages débouchent sur des trous existants.

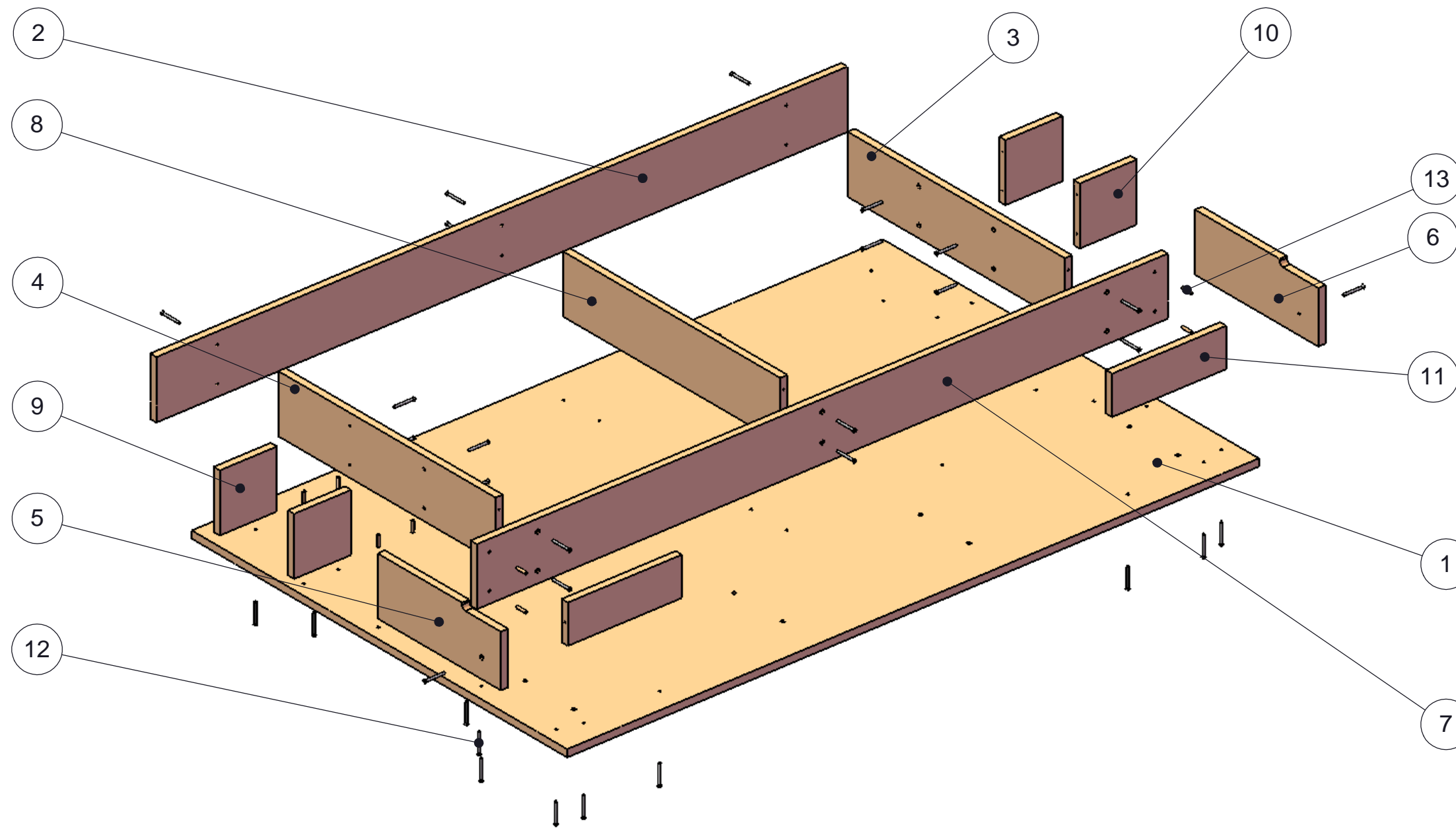
Le symbole avec flèche vers le bas signifie "profondeur du perçage".

Les côtes entre parenthèses sont nécessairement à ajuster en fonction de votre quincaillerie.

PUBLIE LE : 26/04/2009



L'idée sur ces 2 côtés est d'ajouter une multiprise.
N'ayant aucun standard dans ce genre de produit, vous adapterez ces 2 planches en fonction (passage de câble).
(conseil : collez les multiprises à l'aide d'adhésif de double face pour miroir)



PROJET N°: 11

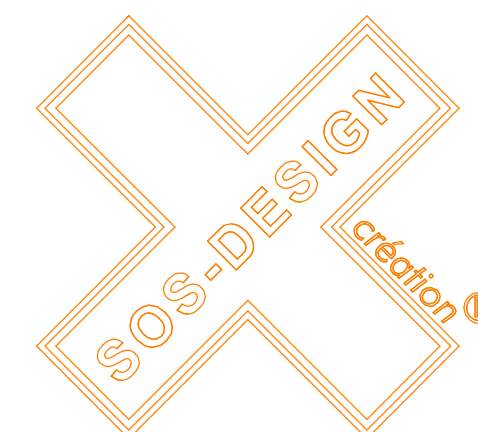
TETE DE LIT

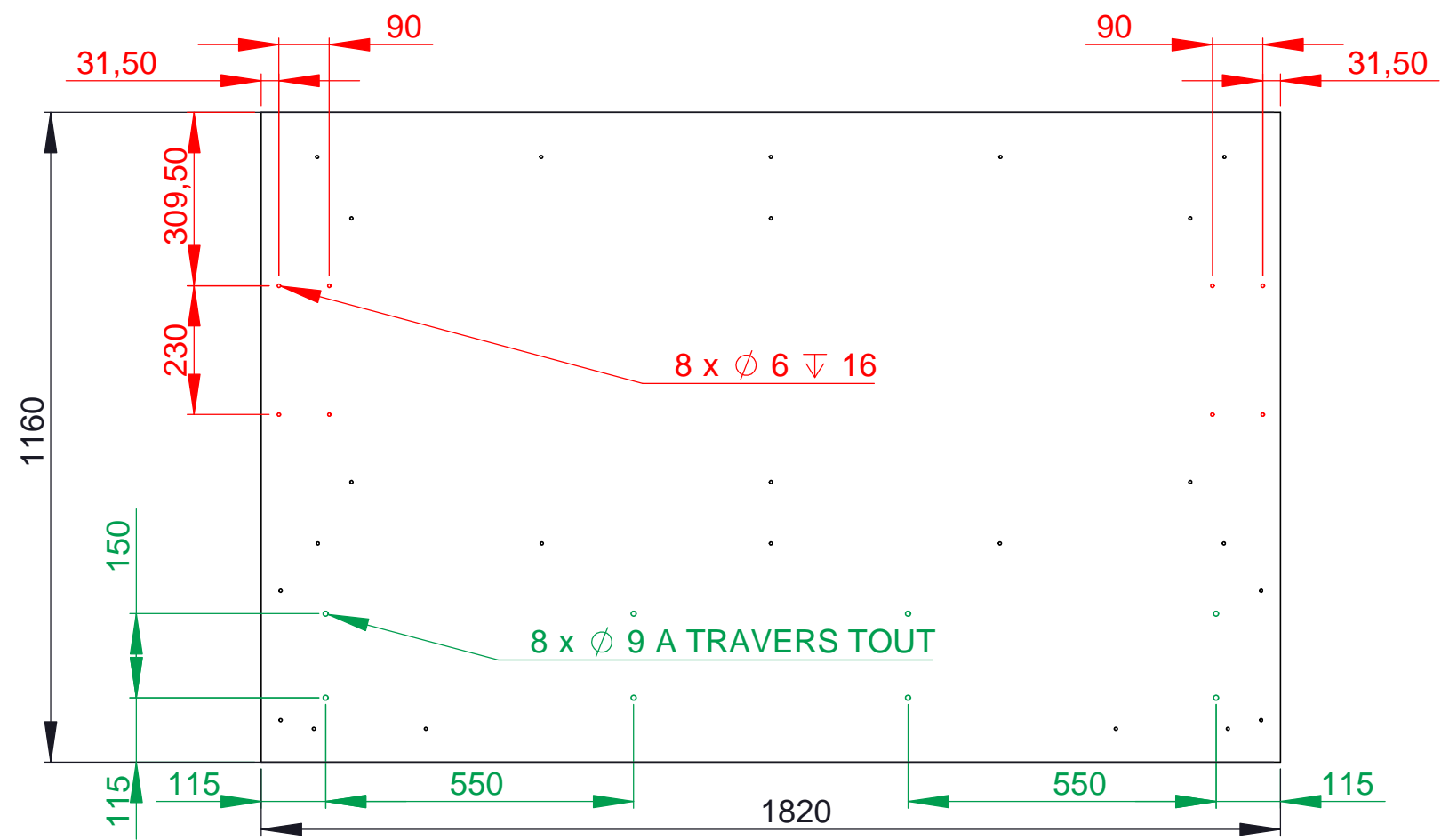
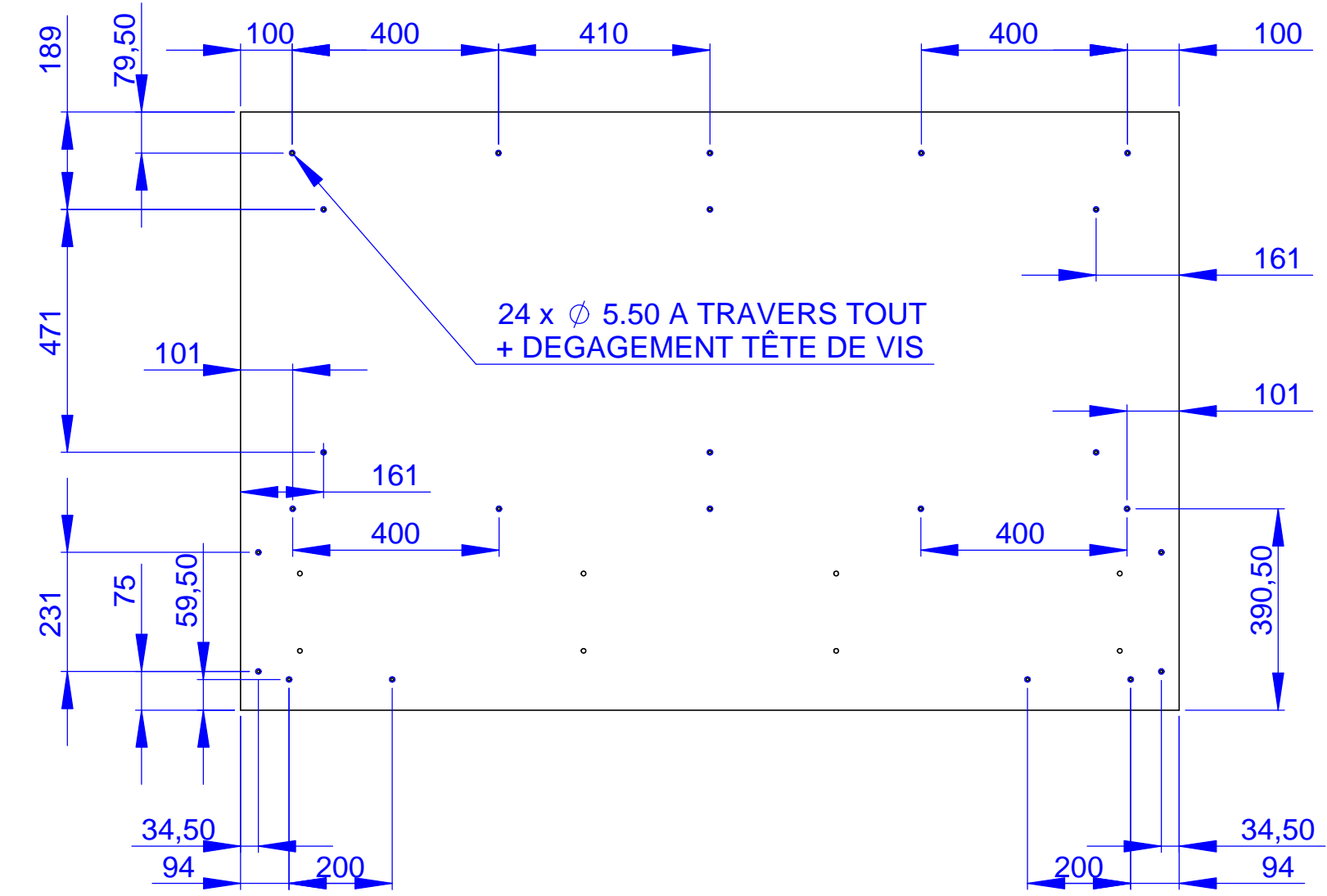
DESCRIPTIF :
NOMENCLATURE

Vous devrez adapter les dimensions aux types de charnières, goujons, tourillons, coulisses et autres quincailleries que vous utiliserez en prenant soin de respecter leurs propres notices de montage.
Le cas échéant, vous devrez aussi adapter les dimensions aux bois que vous utiliserez.

13	tourillon Ø6x30	12
12	VIS M5 X 50	46
11	PLANCHE H	2
10	PLANCHE E2	2
9	PLANCHE E1	2
8	PLANCHE C2	1
7	PLANCHE F	1
6	PLANCHE D2	1
5	PLANCHE D1	1
4	PLANCHE C1	1
3	PLANCHE C3	1
2	PLANCHE B	1
1	PLANCHE A	1
No.	DESCRIPTION	QTE

PUBLIE LE : 26/04/2009





PROJET N°: 11

TETE DE LIT

DESCRIPTIF :
PLANCHE A

PUBLIE LE : 26/04/2009

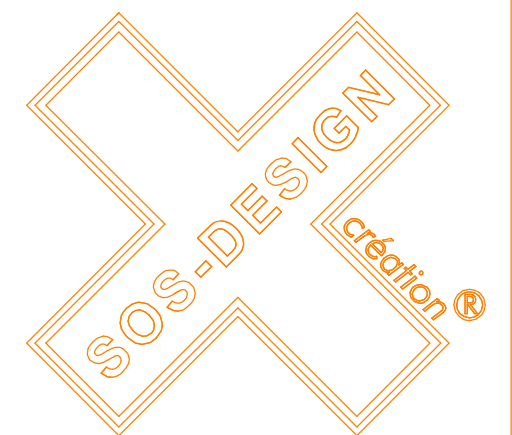


PLANCHE B

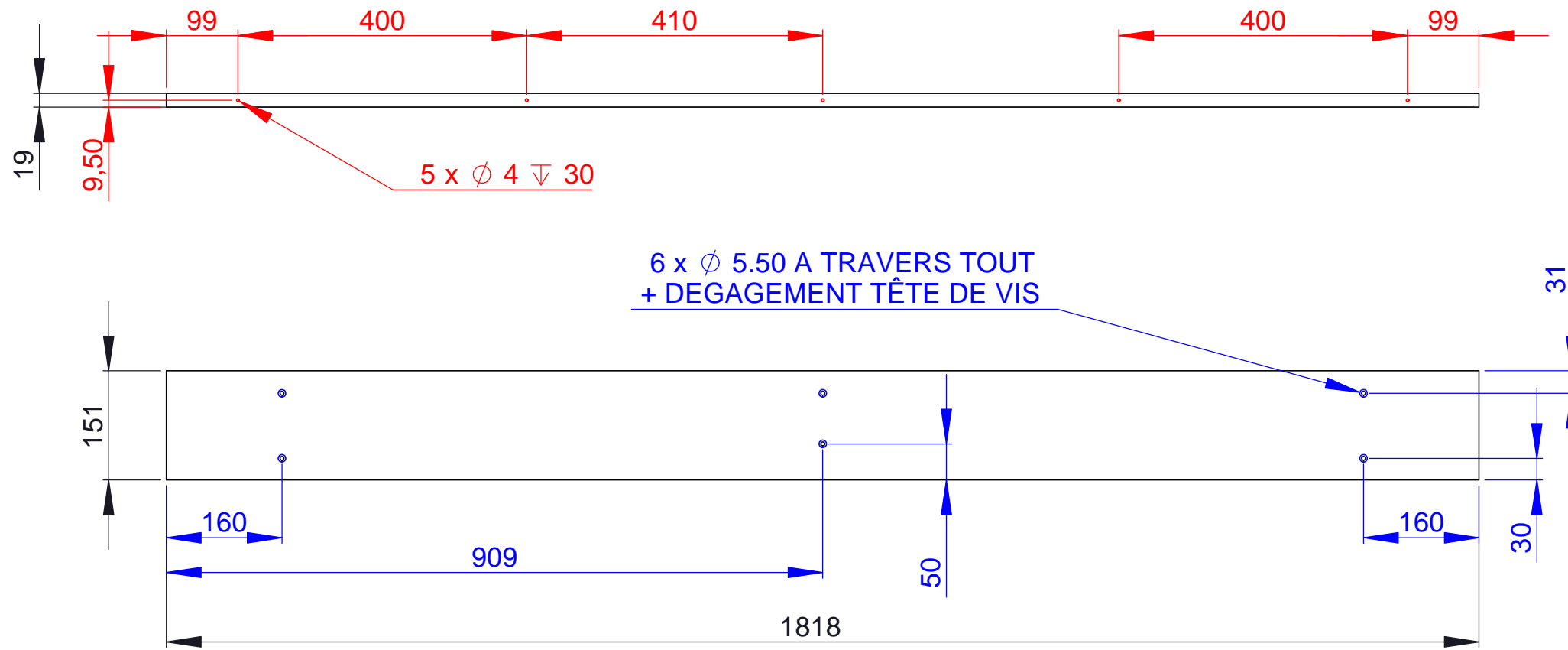
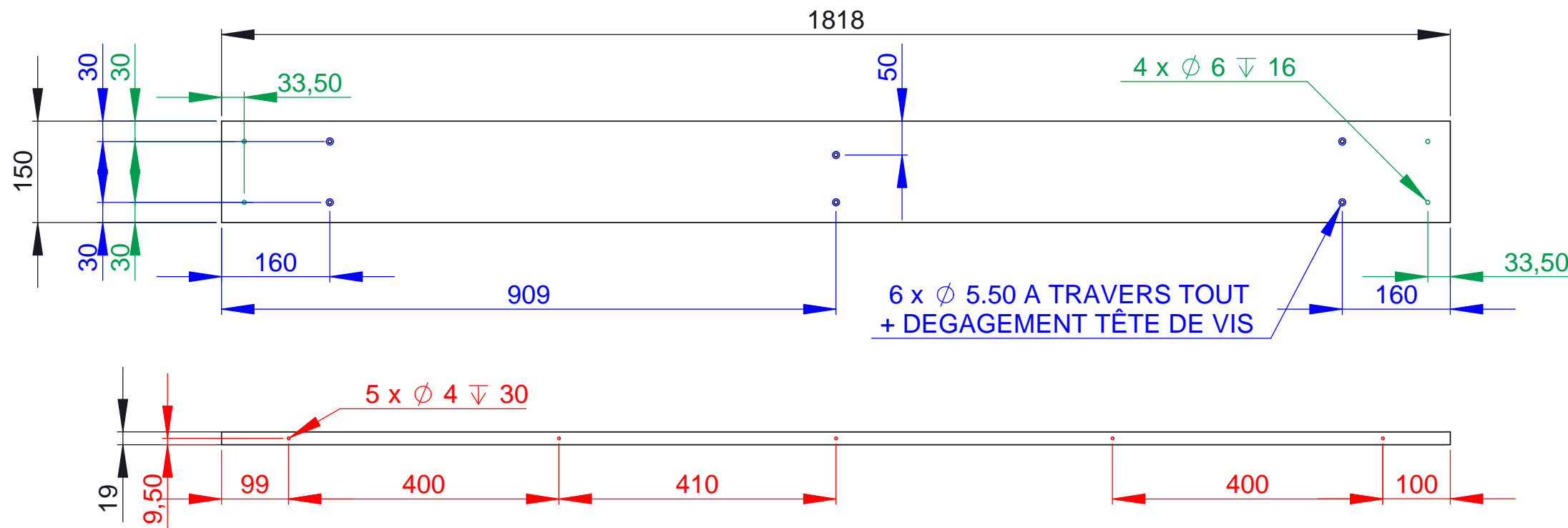


PLANCHE F



PROJET N°: 11

TETE DE LIT

DESCRIPTIF :
PLANCHE B ET F

PUBLIE LE : 26/04/2009

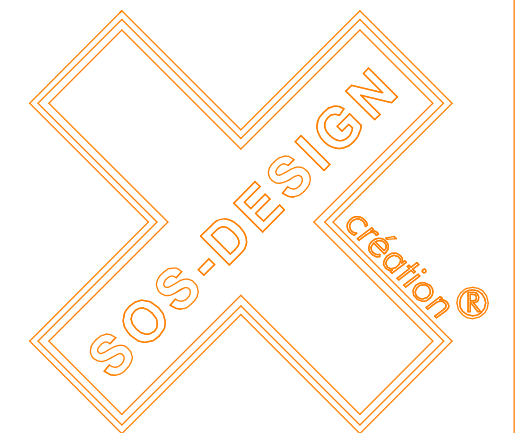


PLANCHE C1

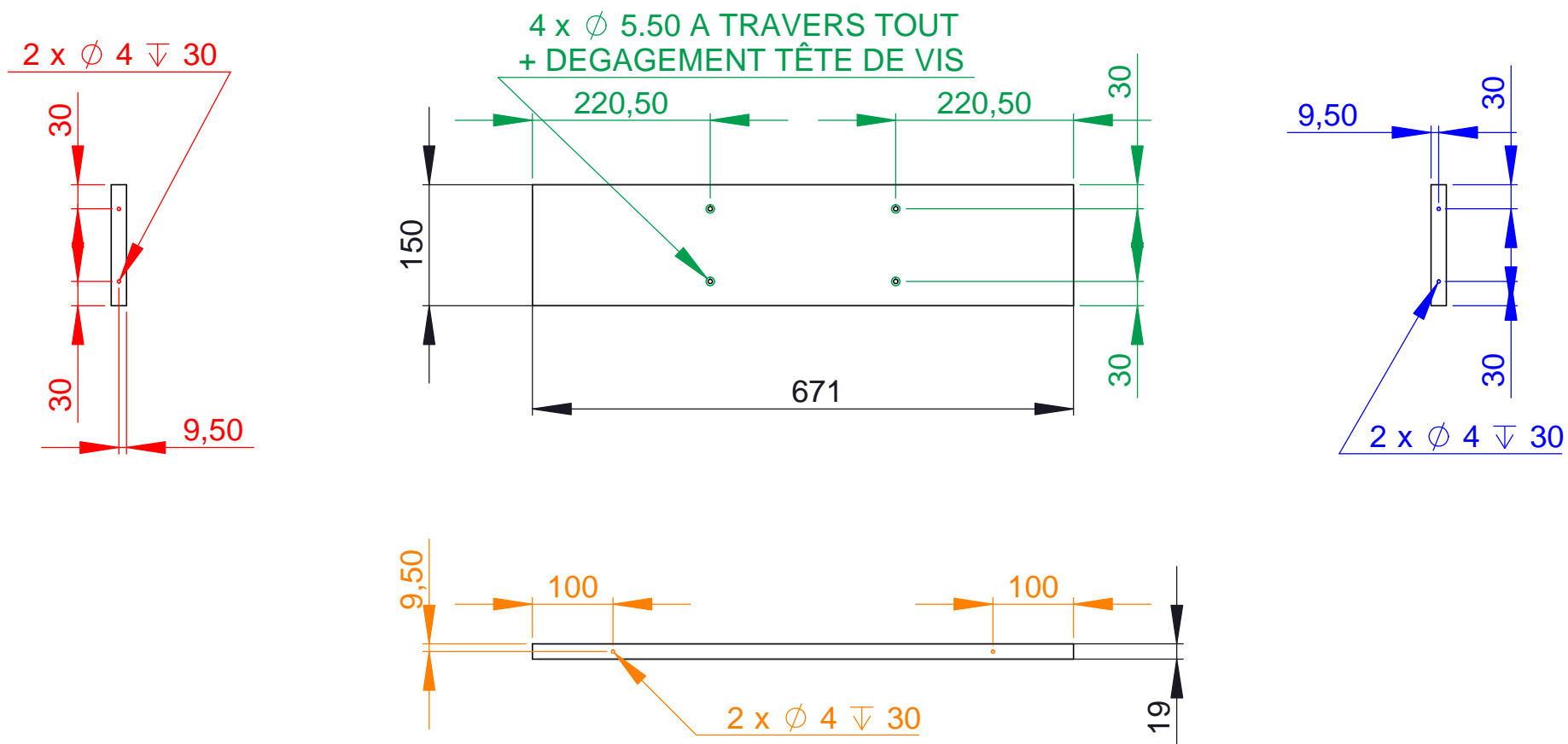
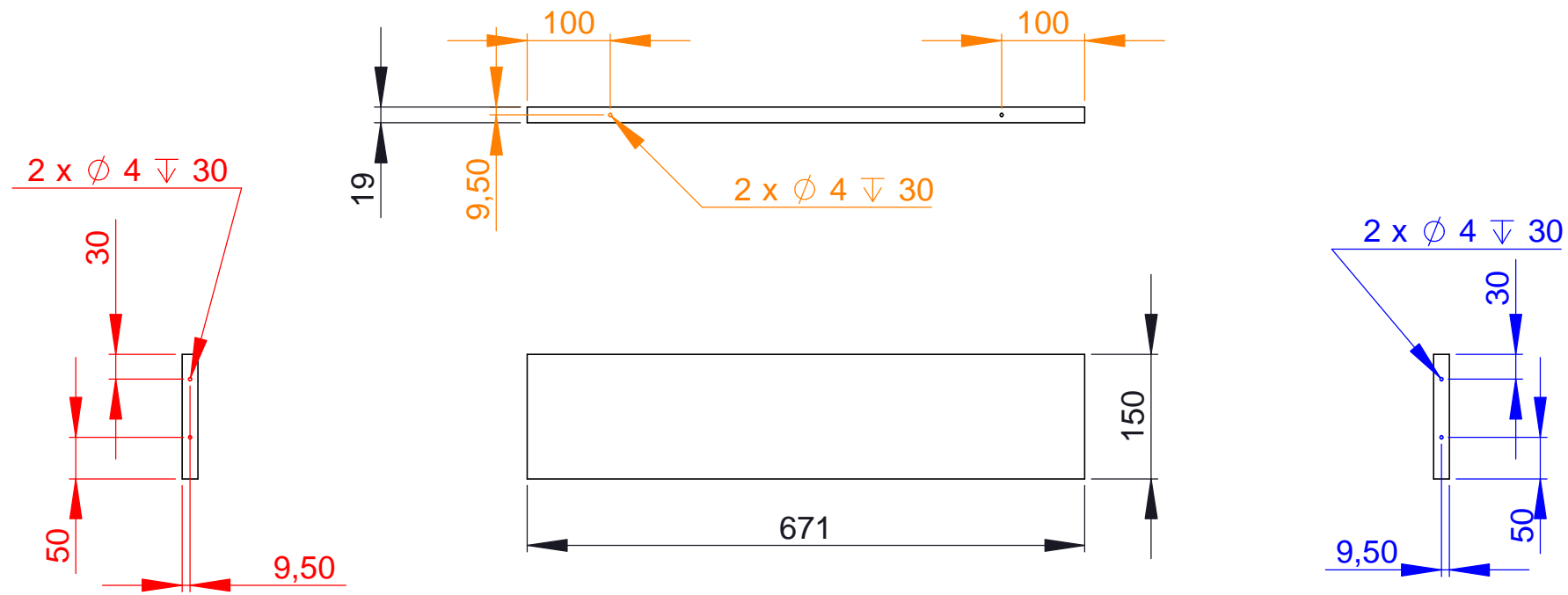


PLANCHE C2

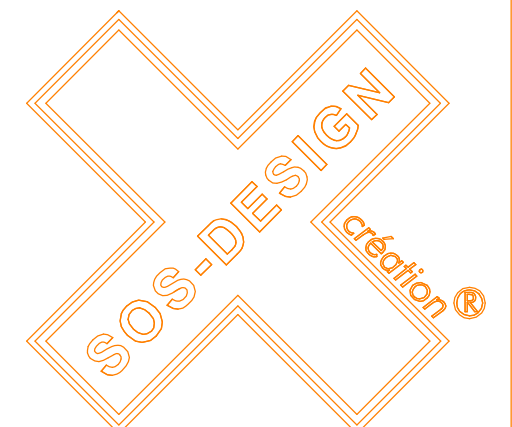


PROJET N°: 11

TETE DE LIT

DESCRIPTIF :
PLANCHE C1 ET C2

PUBLIE LE : 26/04/2009



PROJET N°: 11

TETE DE LIT

DESCRIPTIF :
PLANCHE C3

PUBLIE LE : 26/04/2009

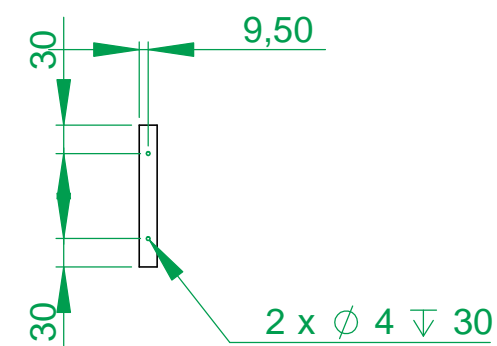
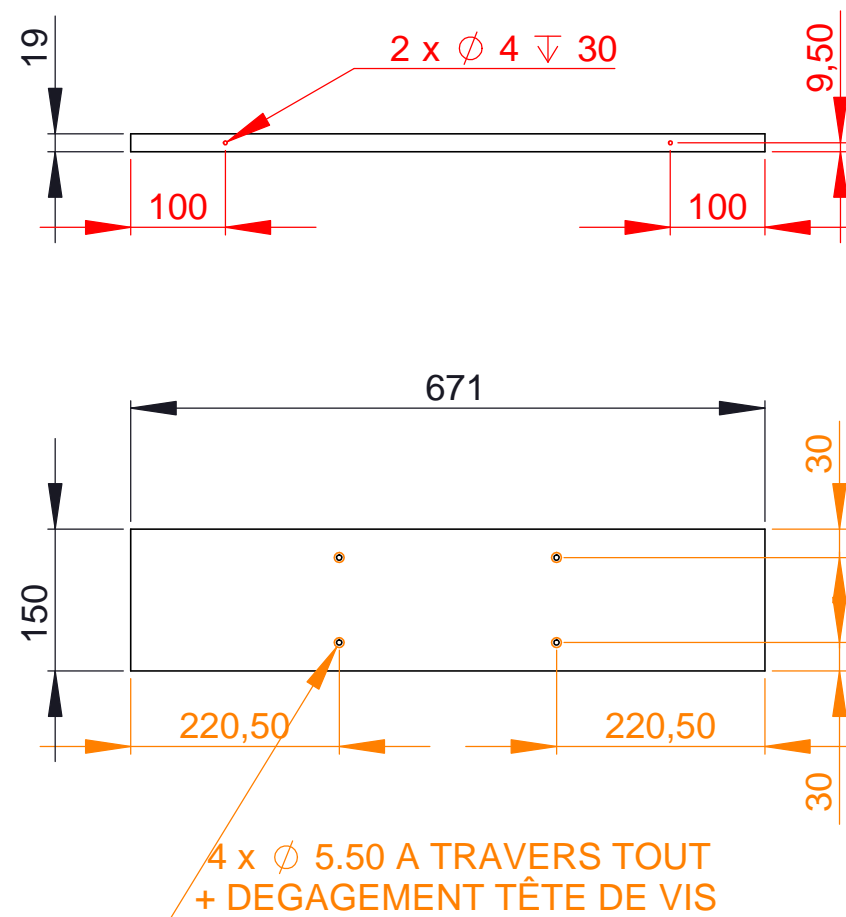
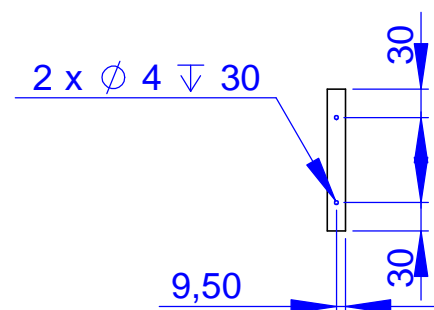
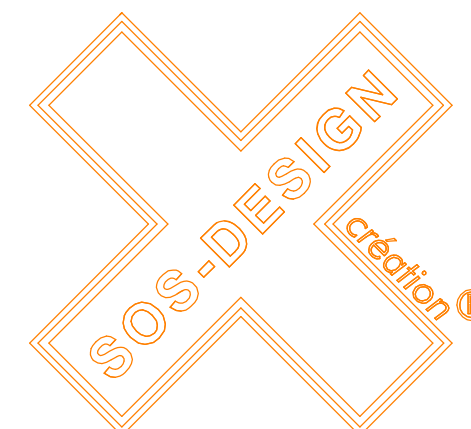


PLANCHE D1

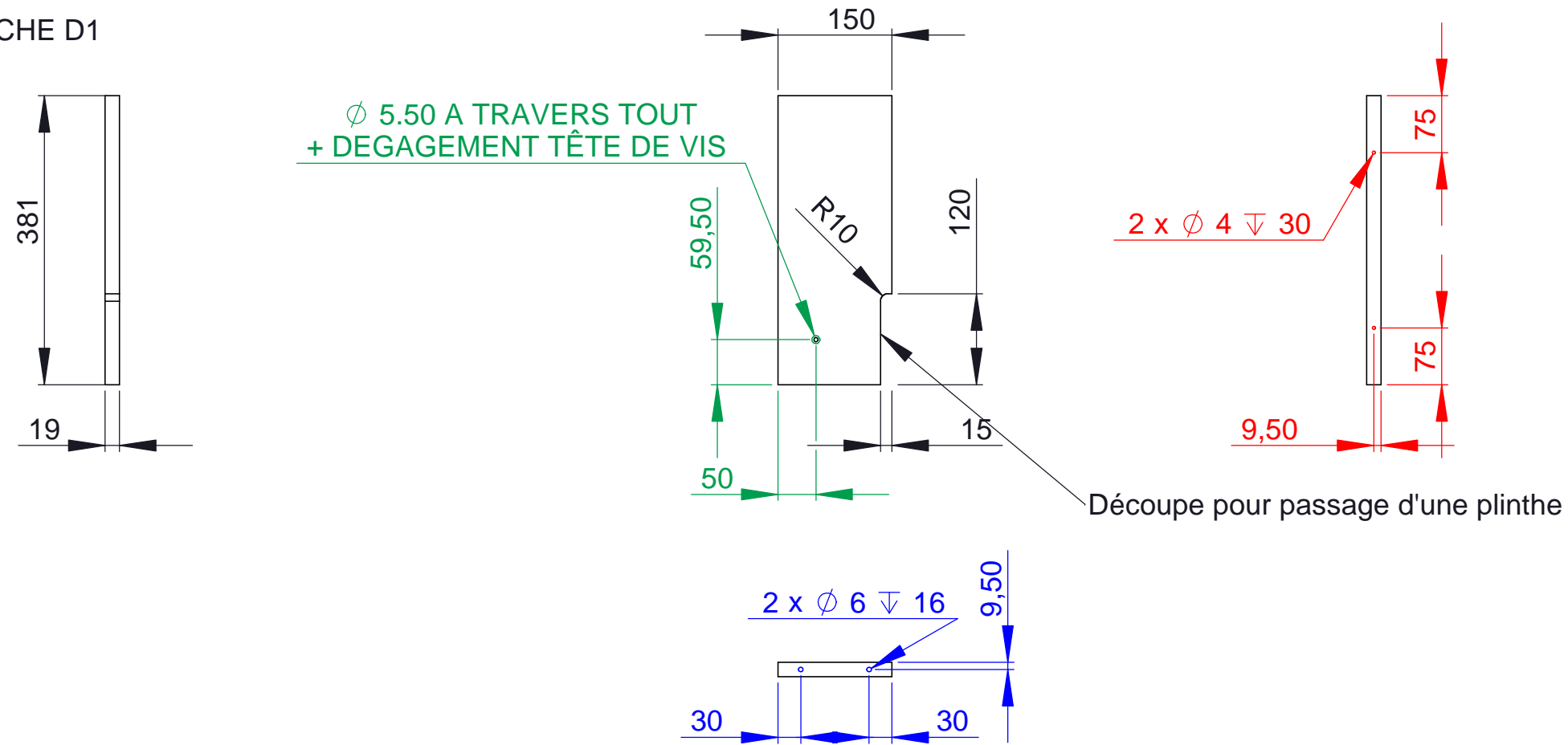
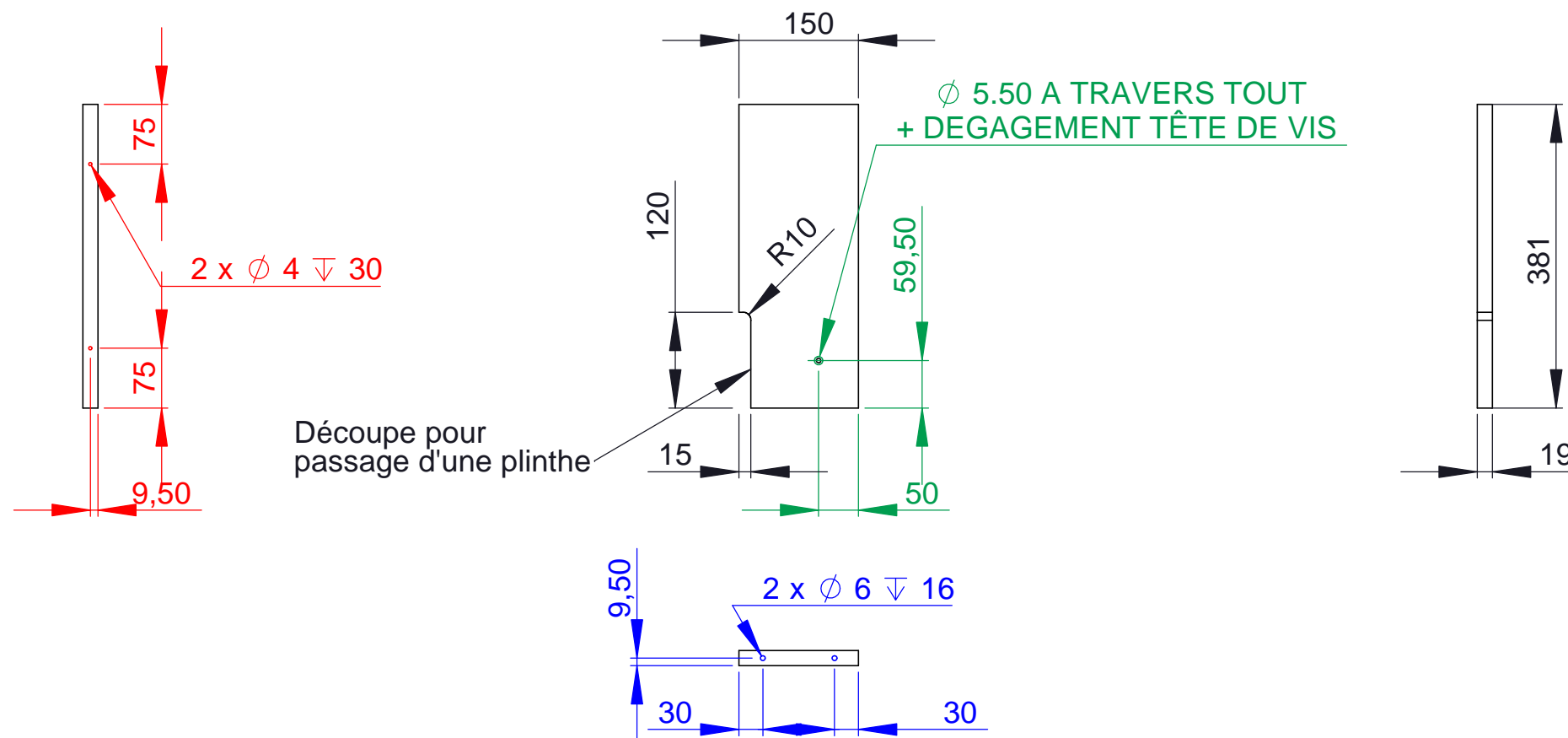


PLANCHE D2



PROJET N°: 11

TETE DE LIT

DESRIPTIF :
PLANCHES D1 ET D2

PUBLIE LE : 26/04/2009

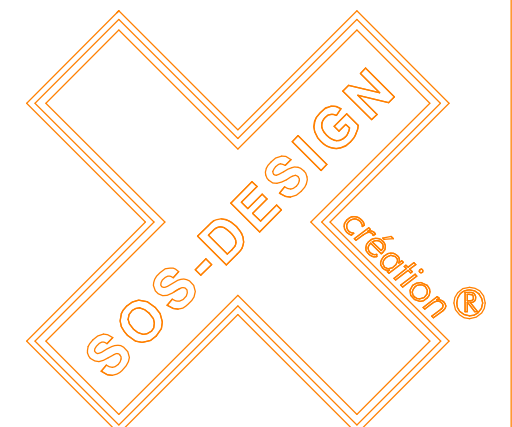


PLANCHE E1

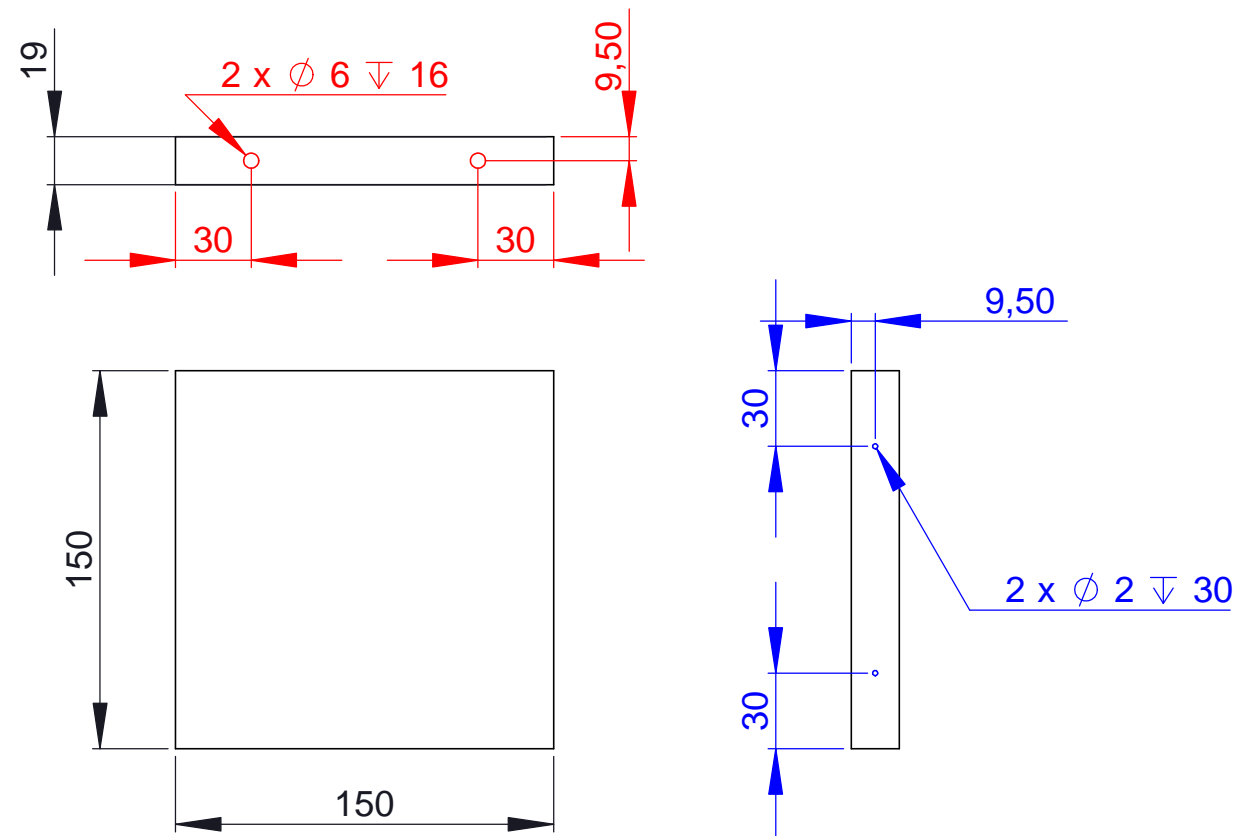
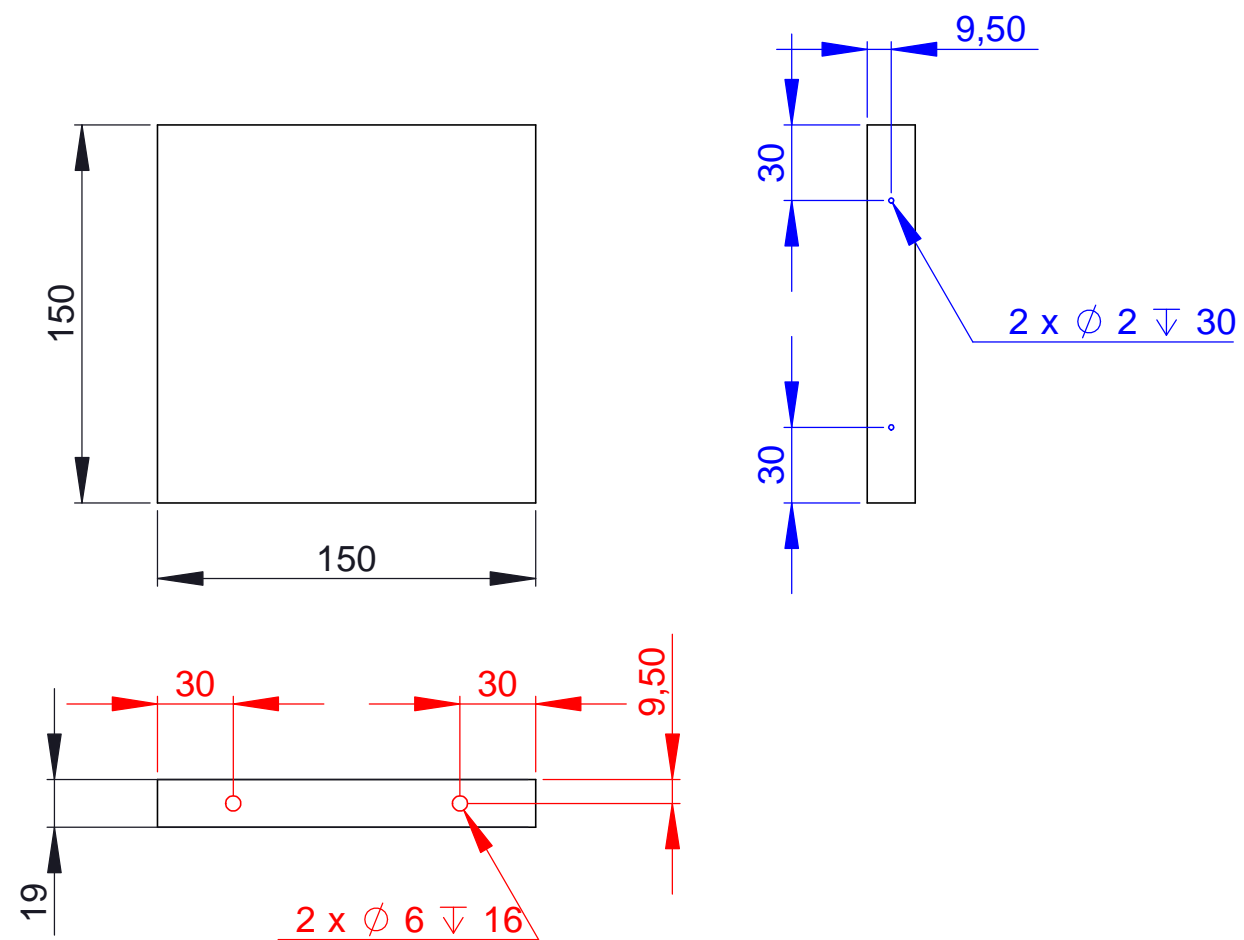


PLANCHE E2

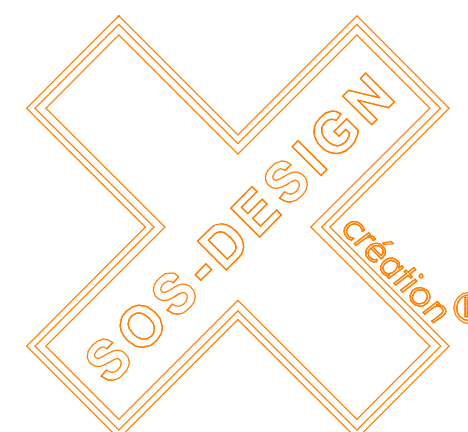


PROJET N°: 11

TETE DE LIT

DESCRIPTIF :
PLANCHES E1 ET E2

PUBLIE LE : 26/04/2009

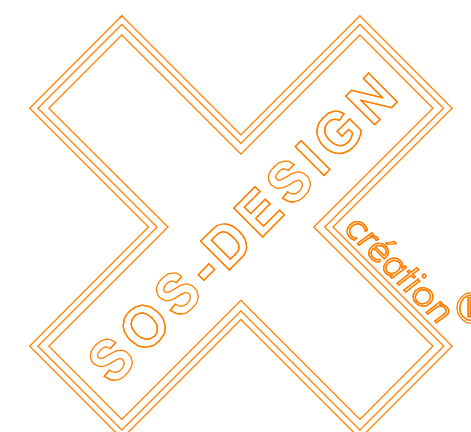


PROJET N°: 11

TETE DE LIT

DESCRIPTIF :
PLANCHE H

PUBLIE LE : 26/04/2009



Ce plan a été créé et est offert par SOS-DESIGN. Vous êtes libre de l'adapter aux techniques de bricolage que vous maîtriser. SOS-DESIGN n'est pas responsable de sa bonne exécution.

