

PROJET N°: 11**STRUCTURE LIT 160x200****DESCRIPTIF :****CONVENTION DE NOTATION DU DOCUMENT :**

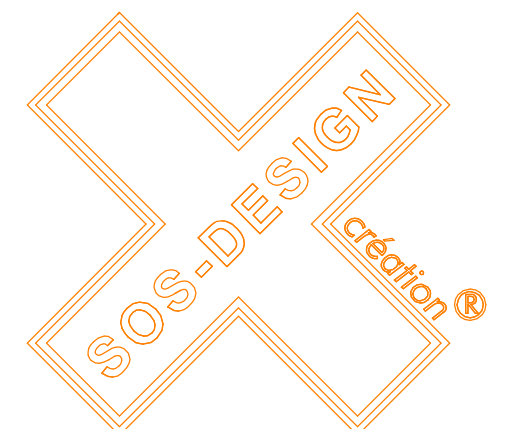
Les perçages identiques sont repérés par couleurs.

Pour les perçages avec dégagement de tête de vis (c'est à dire le fait de permettre à la vis de s'enfoncer totalement dans le bois afin de ne pas dépasser) la face à dégager est celle où la couleur est appliquée.

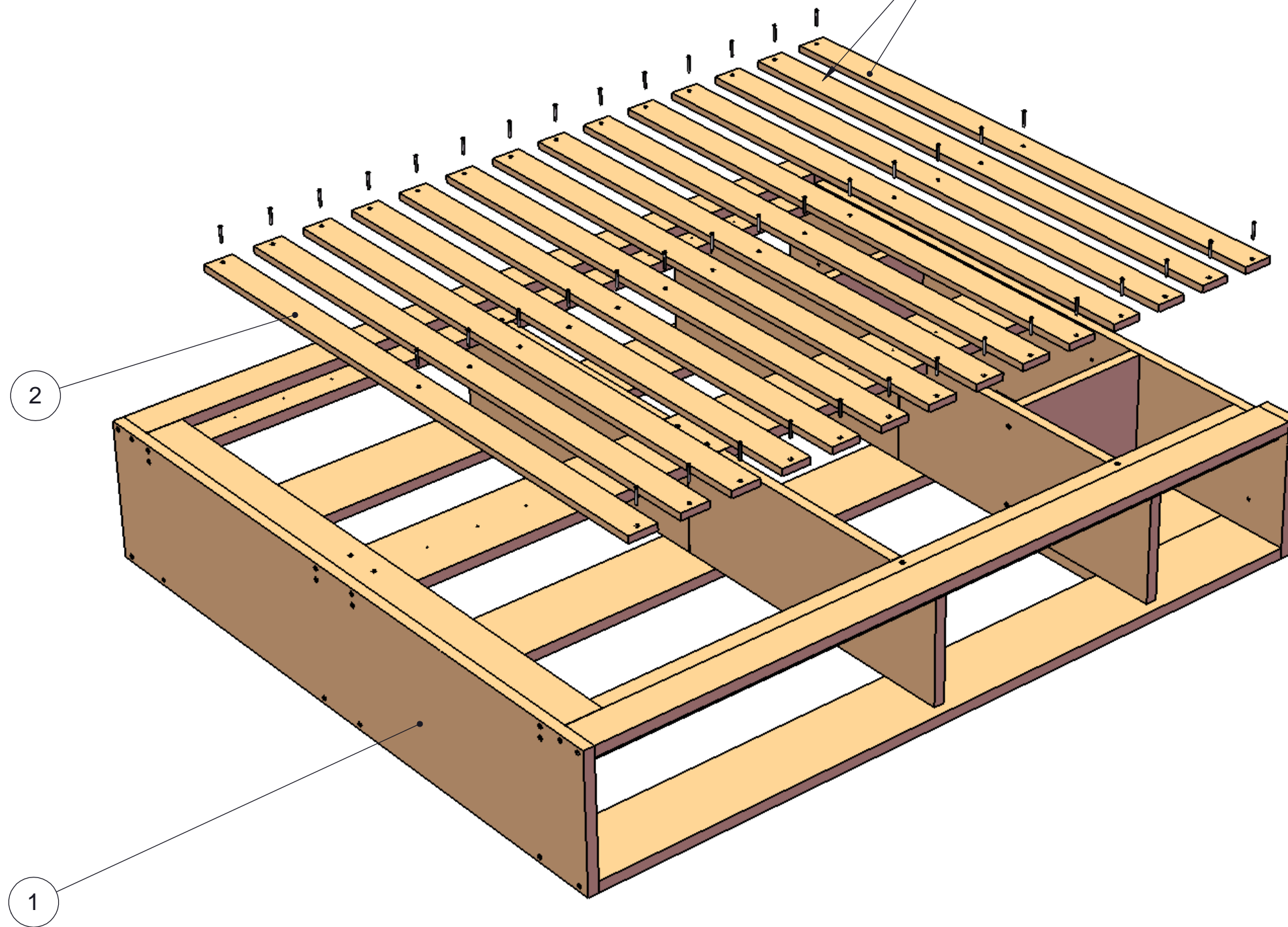
Pour les perçages "JUSQU'AU PROCHAIN", signifie que vous devez faire ceux-ci une fois que tous les autres sont réalisés. En effet, ces perçages débouchent sur des trous existants.

Le symbole avec flèche vers le bas signifie "profondeur du perçage".

Les côtes entre parenthèses sont nécessairement à ajuster en fonction de votre quincaillerie.

PUBLIE LE : 26/04/2009

IMPORTANT :
Ne fixer ces 2 lattes qu'après l'assemblage avec la tête de lit par les vis avec douilles.
(voir pdf "lit 160 x 200")



2	LATTES 160x200	1
1	STRUCTURE	1
No.	NUMERO DE PIECE	QTE

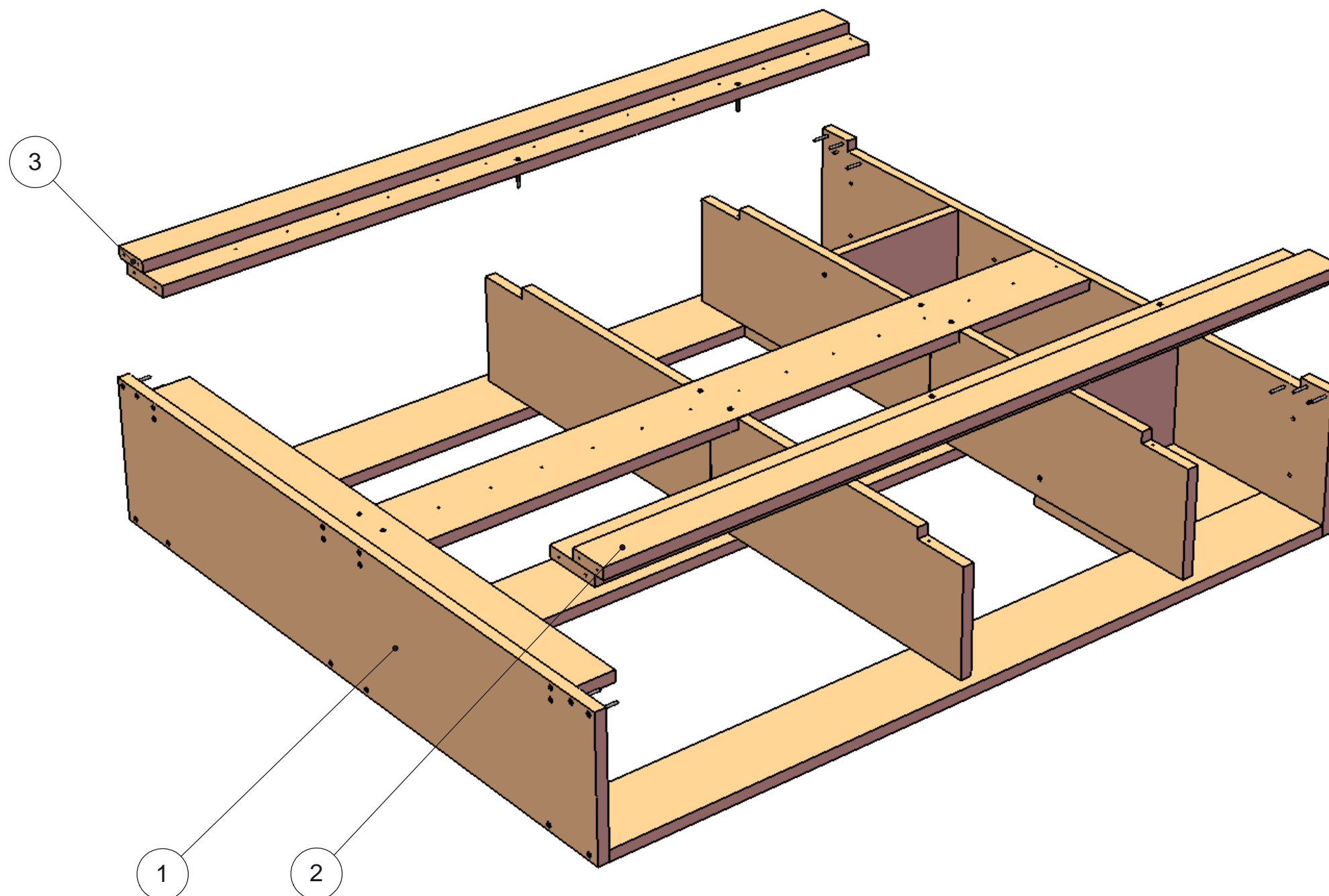
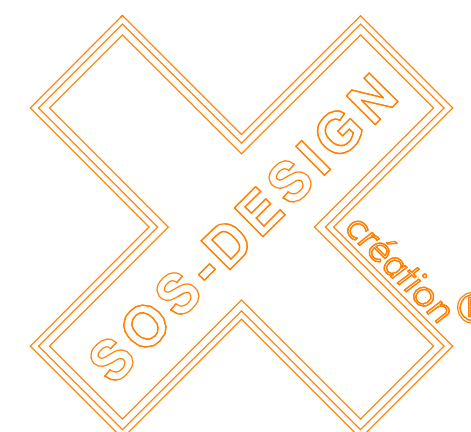
PROJET N°: 11

STRUCTURE LIT 160x200

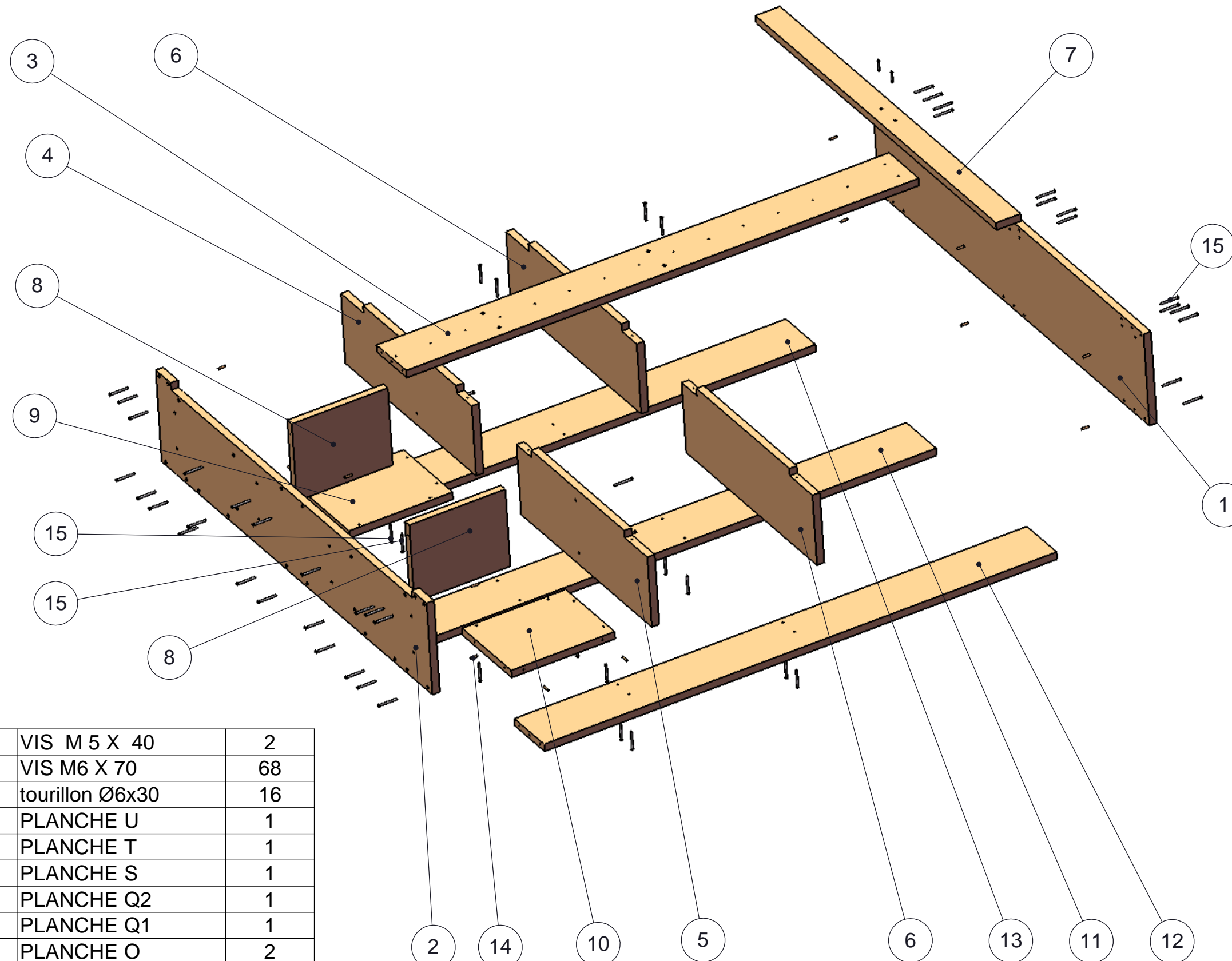
DESCRIPTIF :

Nomenclature structure

PUBLIE LE : 26/04/2009



3	STRUCTURE B2	1
2	STRUCTURE B1	1
1	STRUCTURE A	1
No.	DESCRIPTION	QTE



16	VIS M 5 X 40	2
15	VIS M6 X 70	68
14	tourillon Ø6x30	16
13	PLANCHE U	1
12	PLANCHE T	1
11	PLANCHE S	1
10	PLANCHE Q2	1
9	PLANCHE Q1	1
8	PLANCHE O	2
7	PLANCHE N	1
6	PLANCHE M3	2
5	PLANCHE M2	1
4	PLANCHE M1	1
3	PLANCHE K	1
2	PLANCHE J	1
1	PLANCHE I	1
No.	DESCRIPTION	QTE

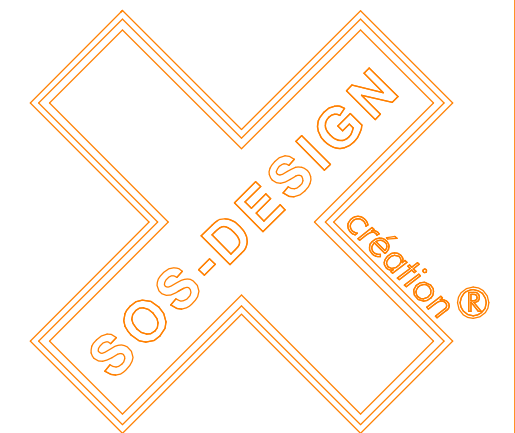
PROJET N°: 11

STRUCTURE LIT 160x200

DESSCRIPTIF :

Nomenclature structure

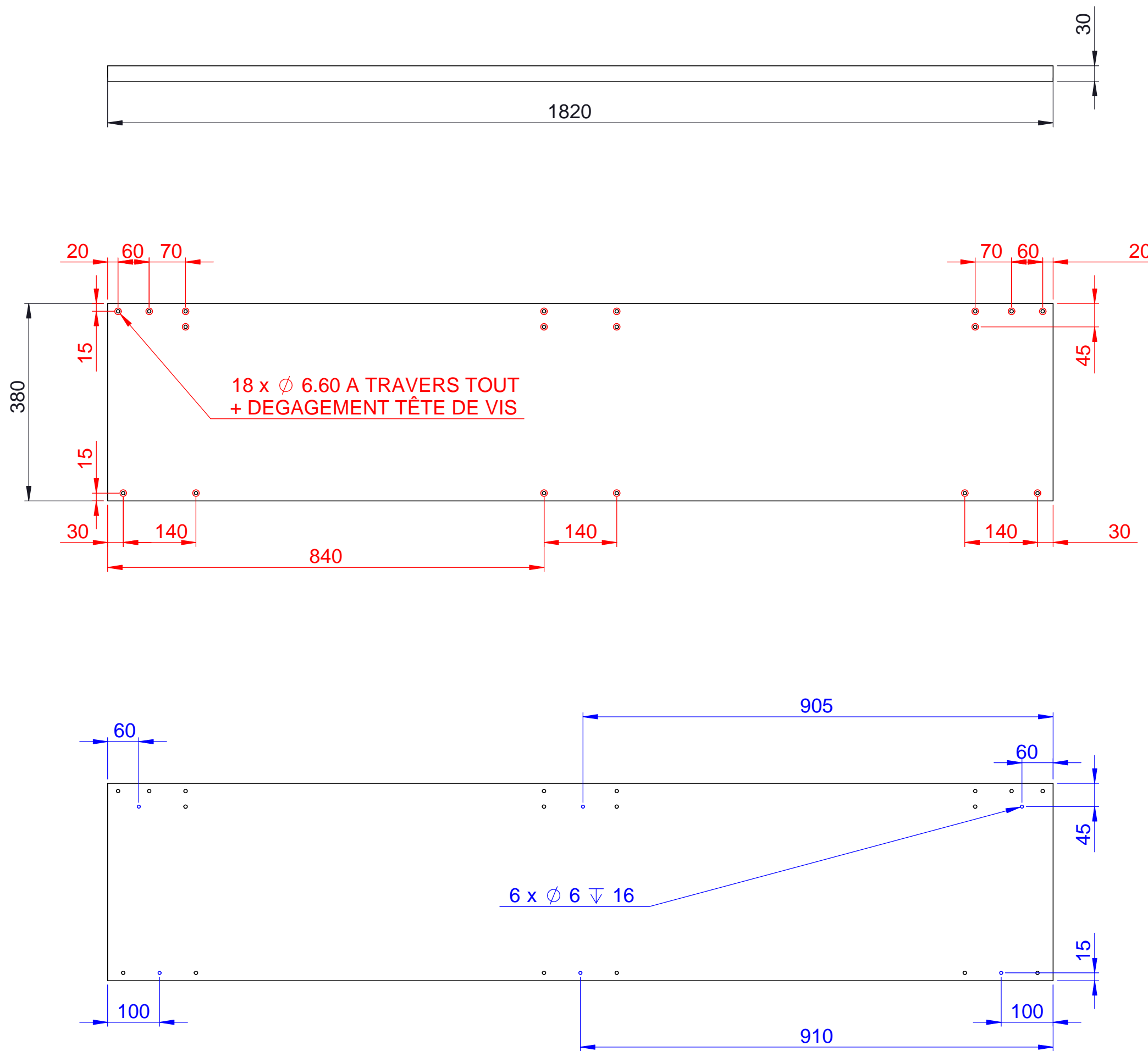
PUBLIE LE : 26/04/2009



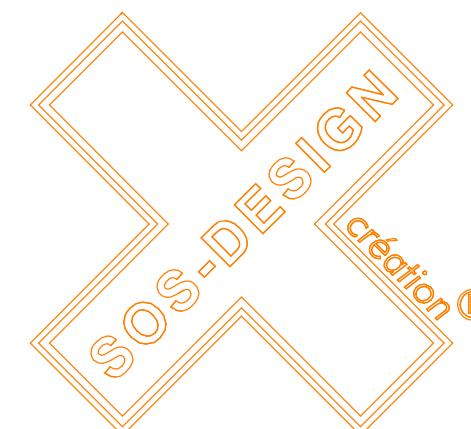
PROJET N°: 11

STRUCTURE LIT 160x200

DESCRIPTIF :
PLANCHE I



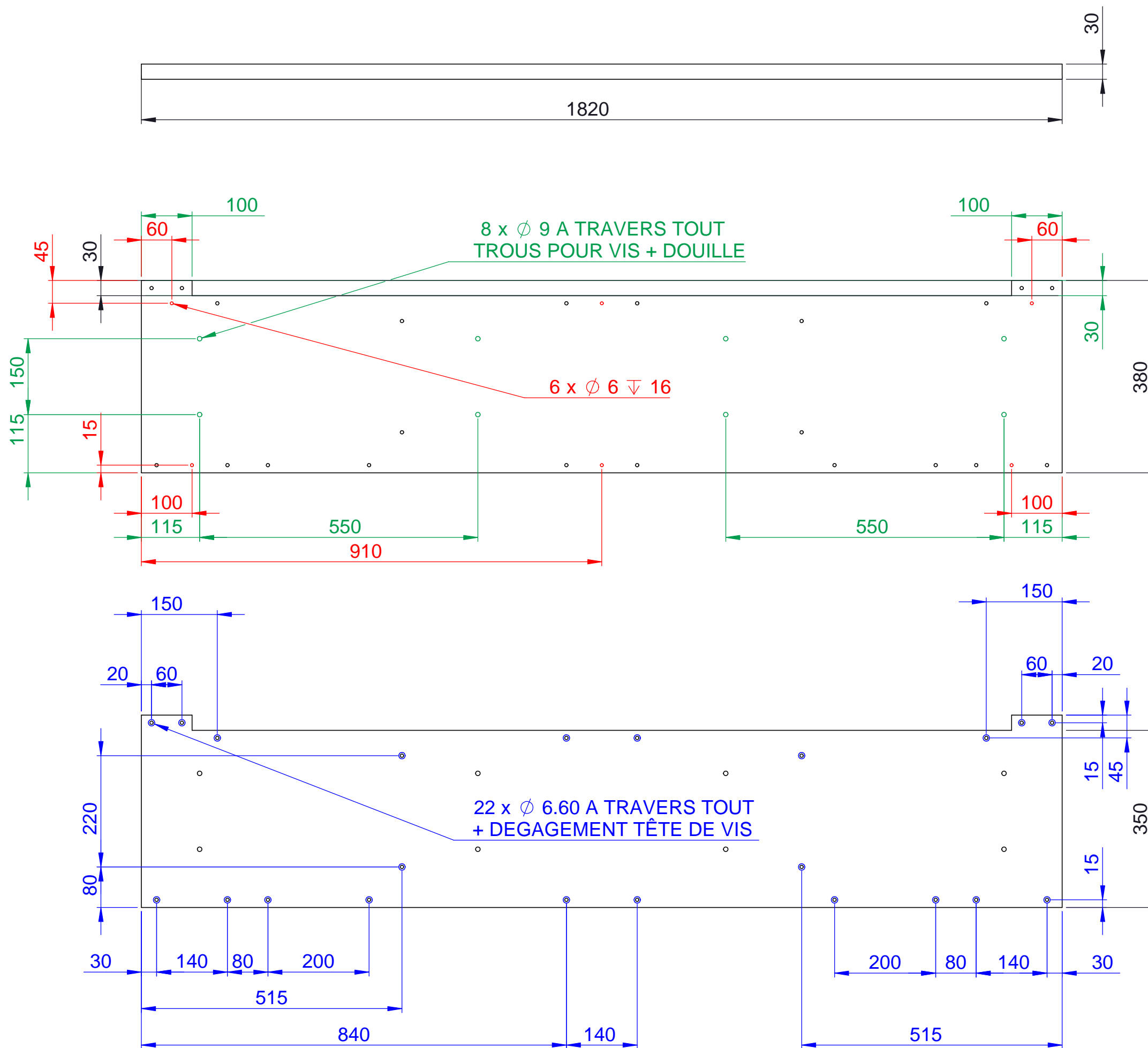
PUBLIE LE : 26/04/2009



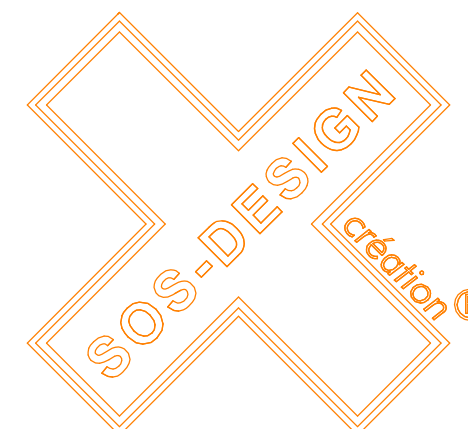
PROJET N°: 11

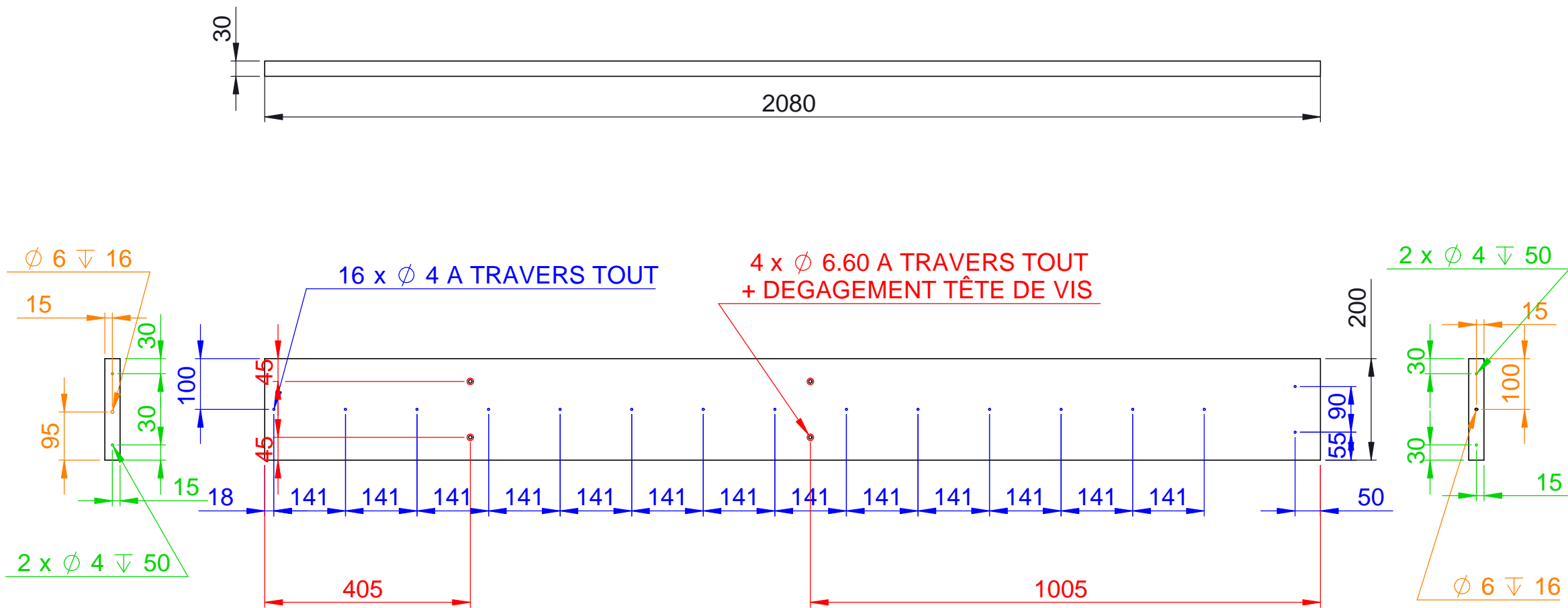
STRUCTURE LIT 160x200

DESCRIPTIF :
PLANCHE J



PUBLIE LE : 26/04/2009





PROJET N°: 11

STRUCTURE LIT 160x200

DESCRIPTIF :
PLANCHE K

PUBLIE LE : 26/04/2009

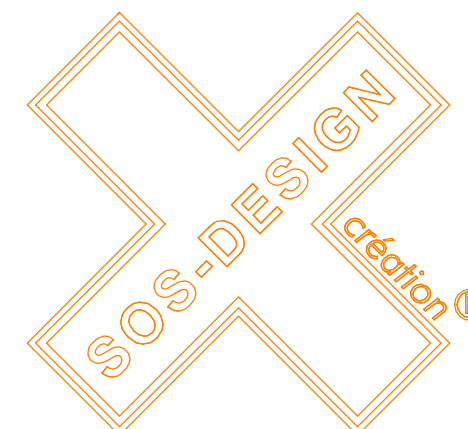


PLANCHE M1

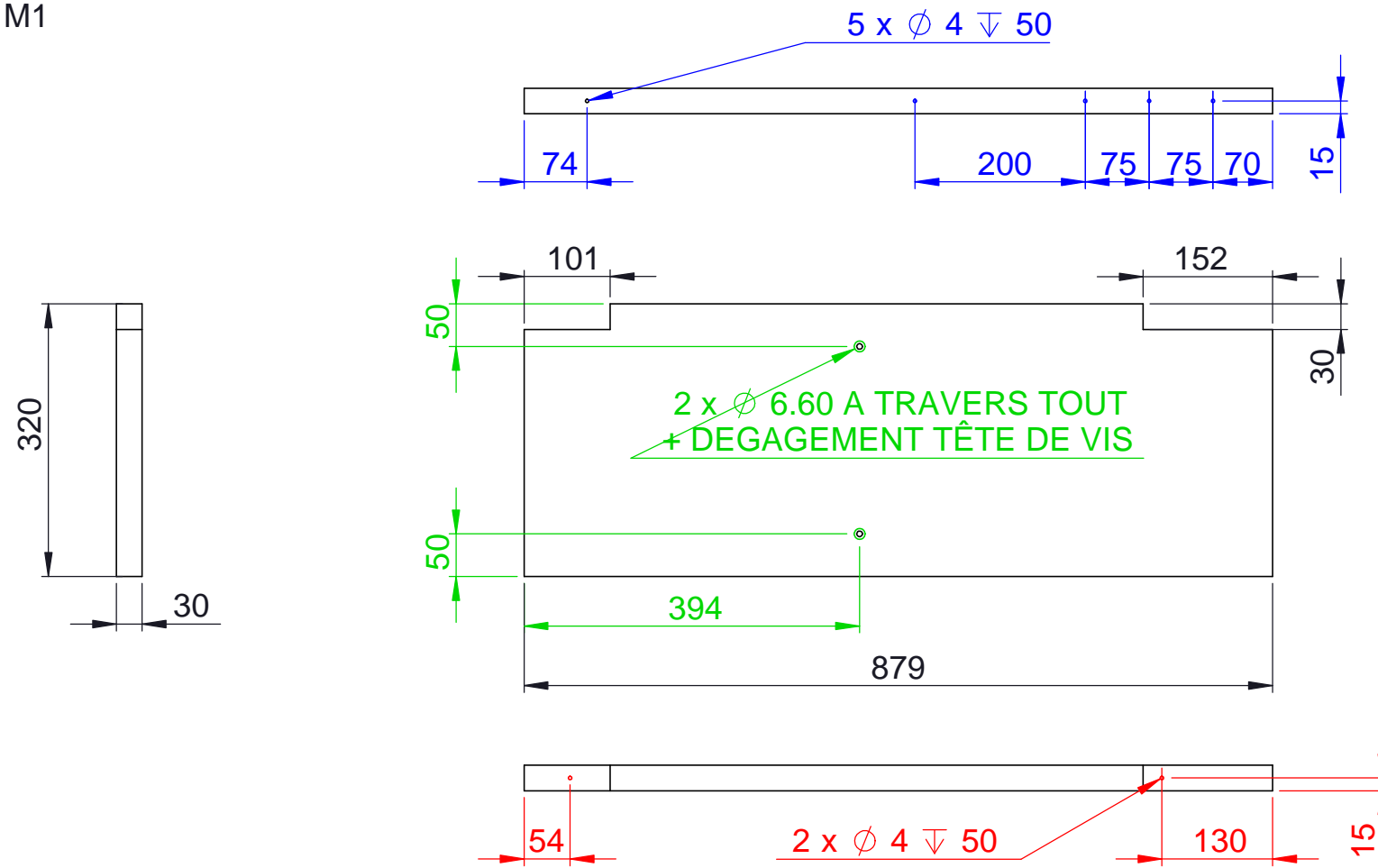
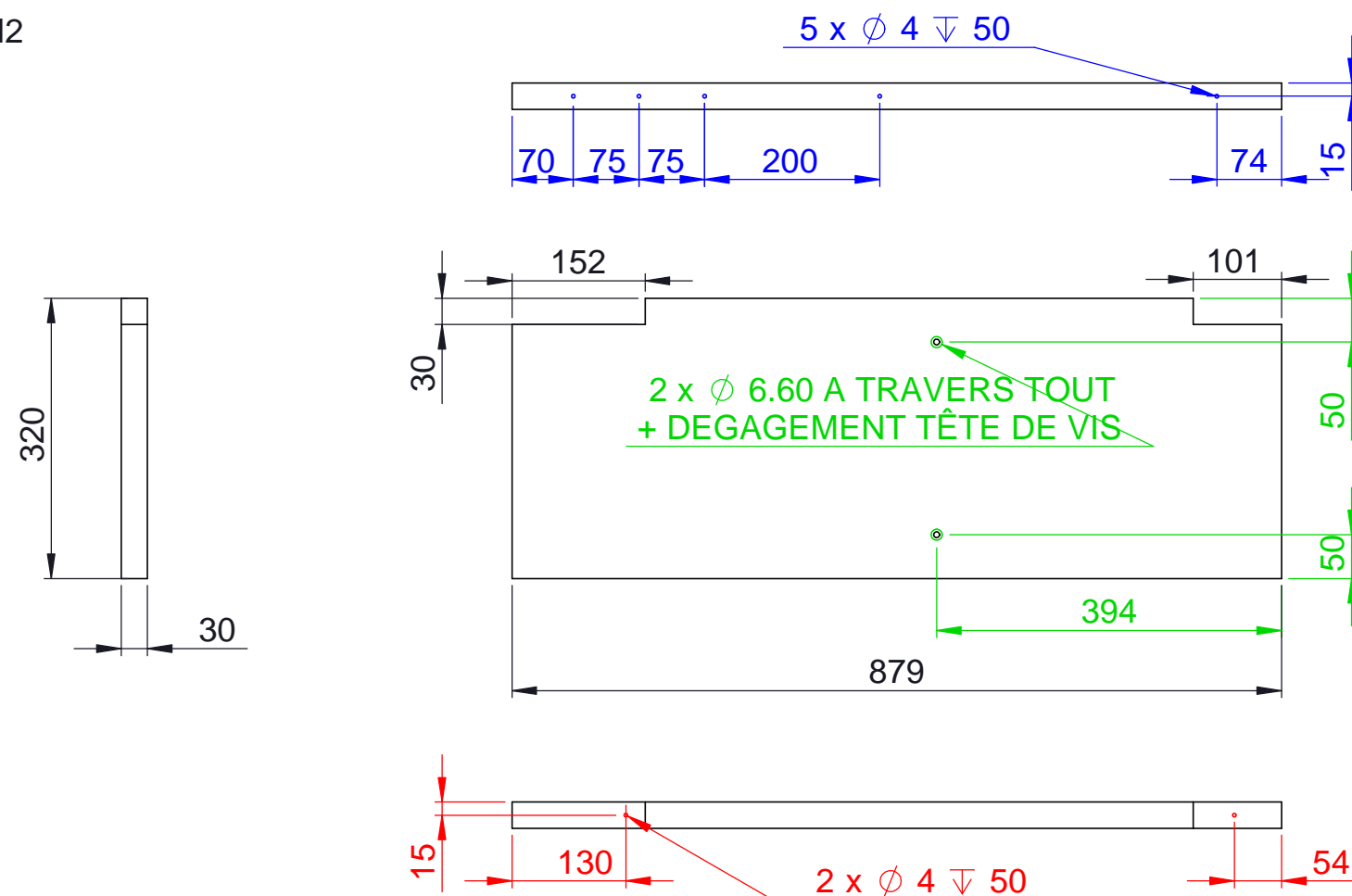


PLANCHE M2



PROJET N°: 11

STRUCTURE LIT 160x200

DESCRIPTIF :

PLANCHE M1 ET M2

PUBLIE LE : 26/04/2009

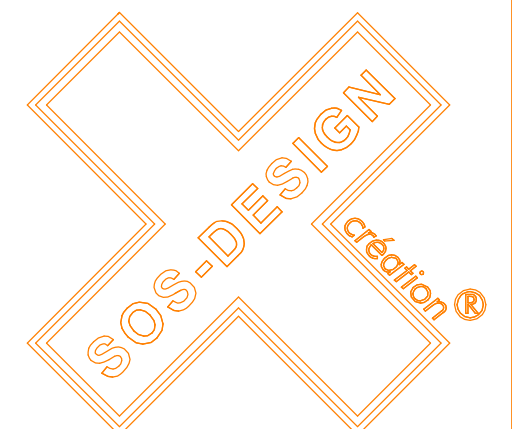


PLANCHE M3

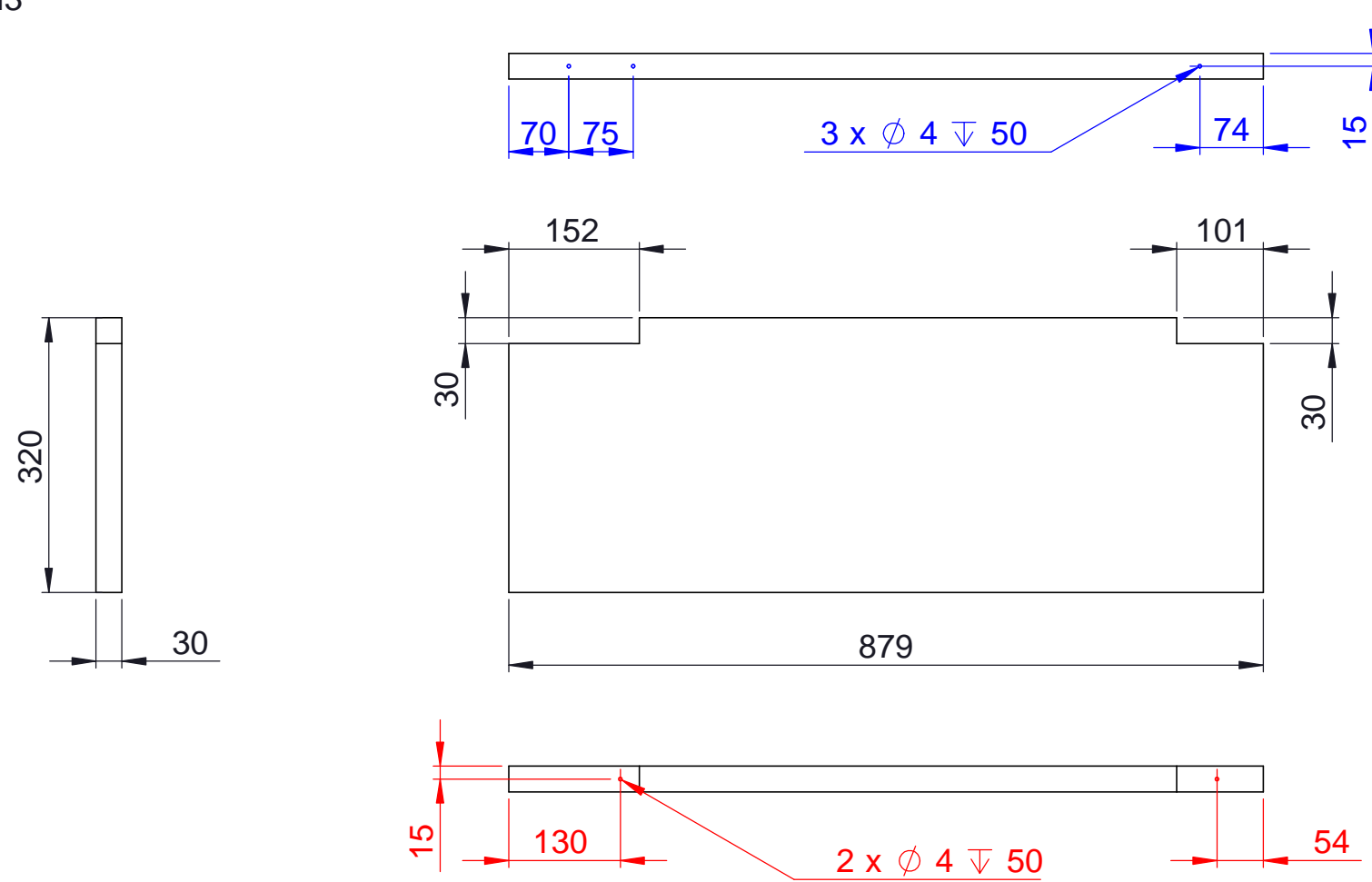
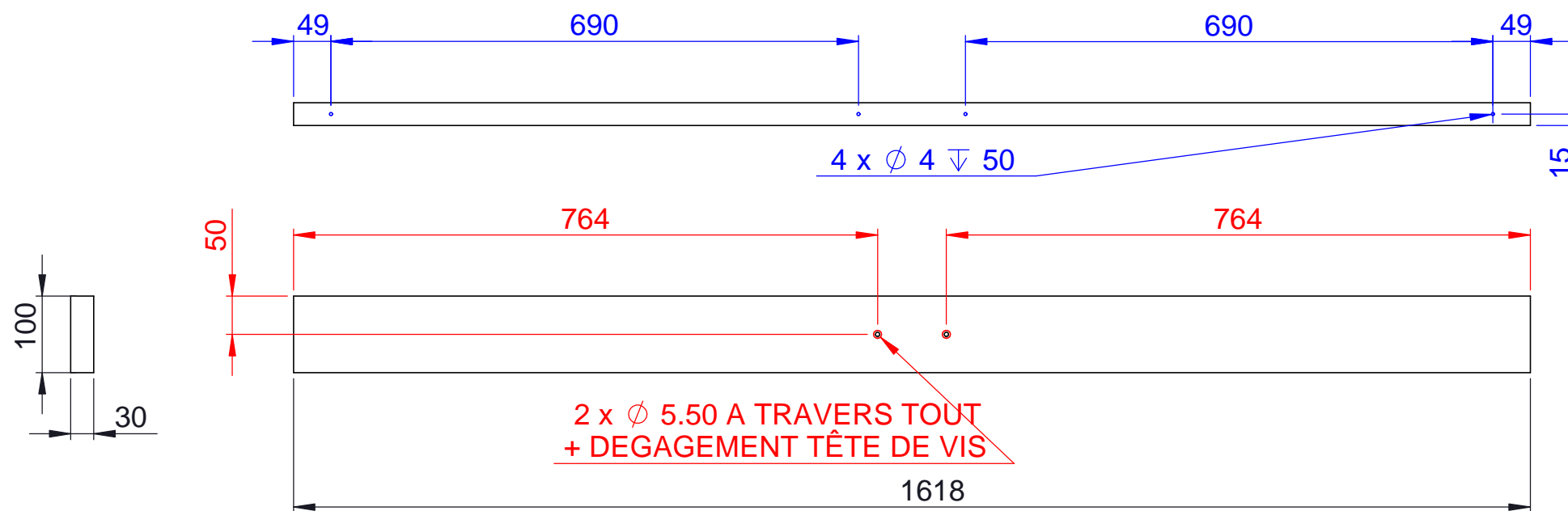


PLANCHE N



PROJET N°: 11

STRUCTURE LIT 160x200

DESCRIPTIF :

PLANCHE M3 ET N

PUBLIE LE : 26/04/2009

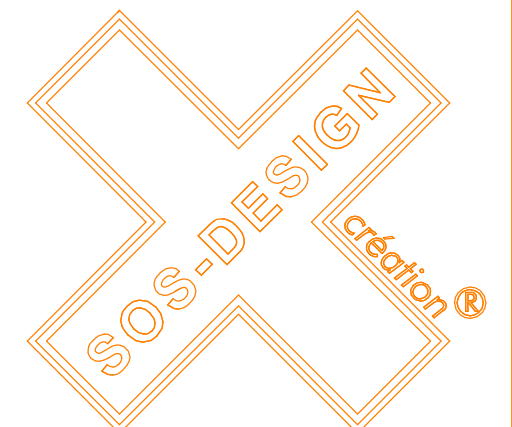
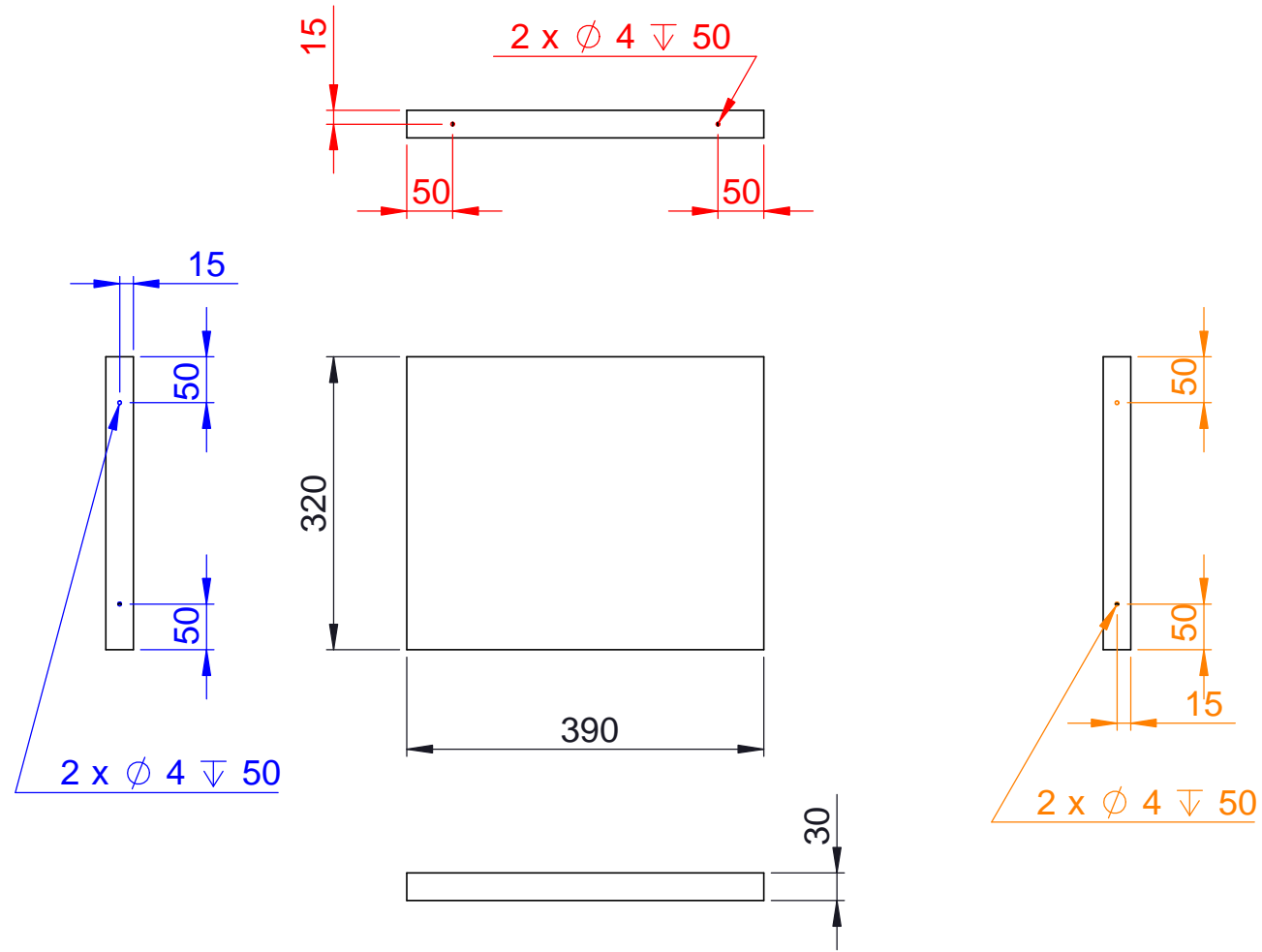


PLANCHE O



PROJET N°: 11

STRUCTURE LIT 160x200

DESCRIPTIF :

PLANCHE O, Q1 ET Q2

PLANCHE Q1

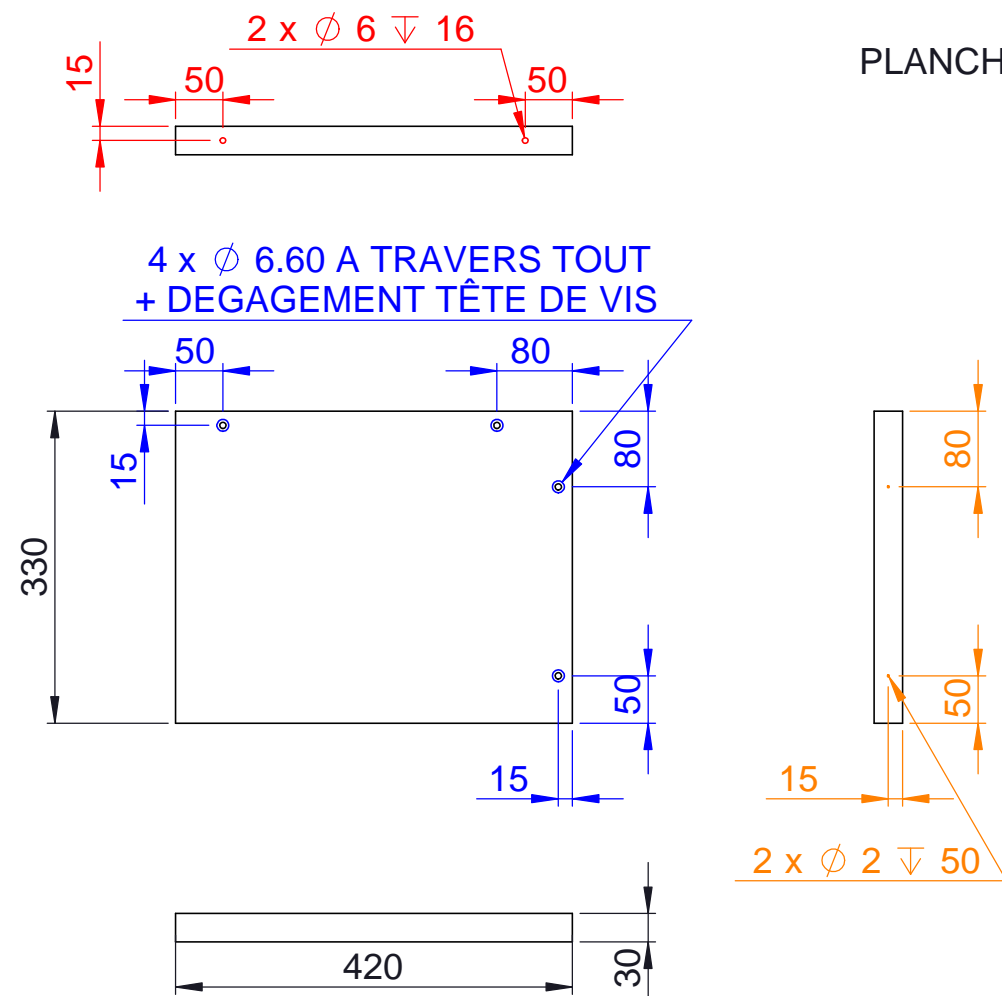
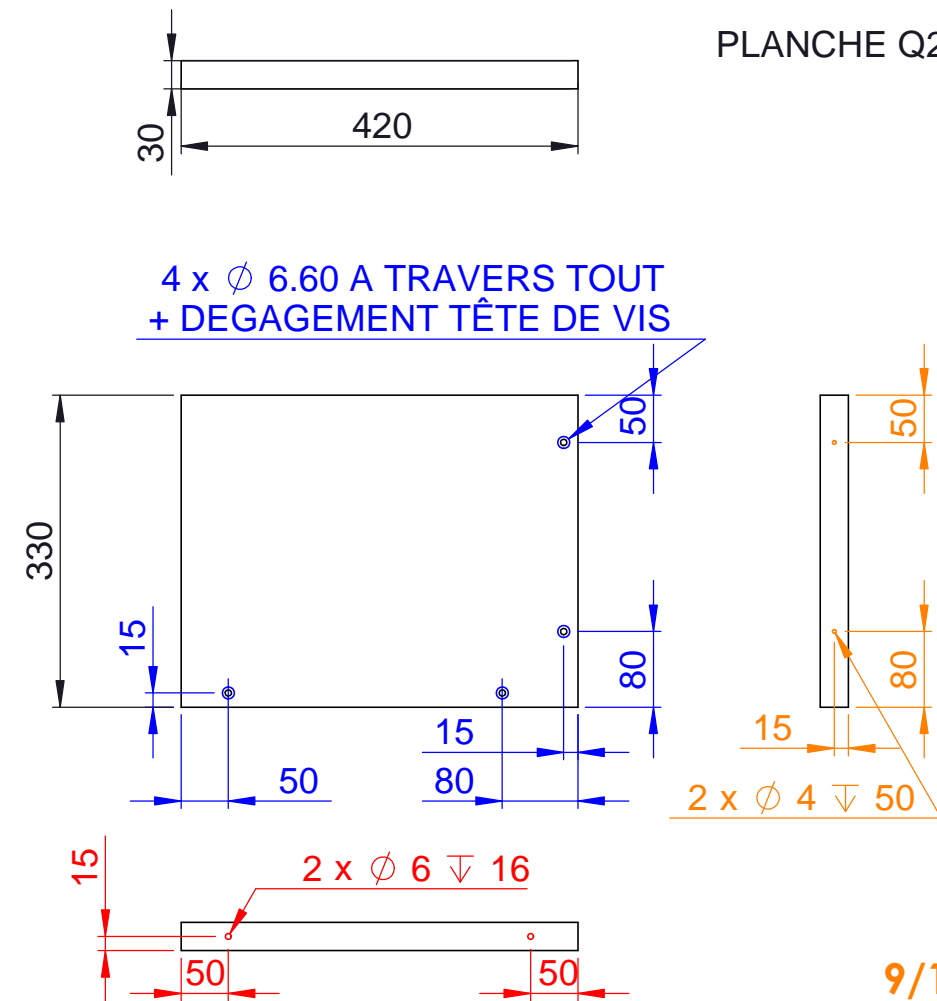


PLANCHE Q2



PUBLIE LE : 26/04/2009

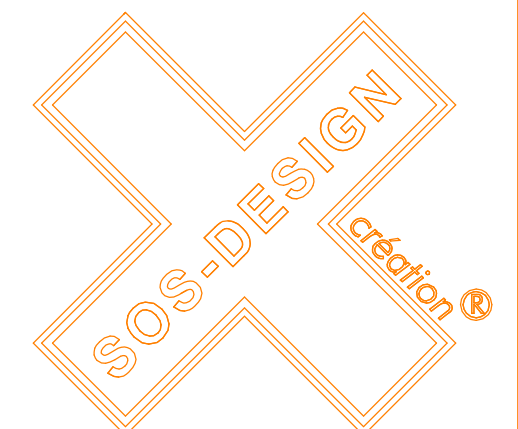


PLANCHE S

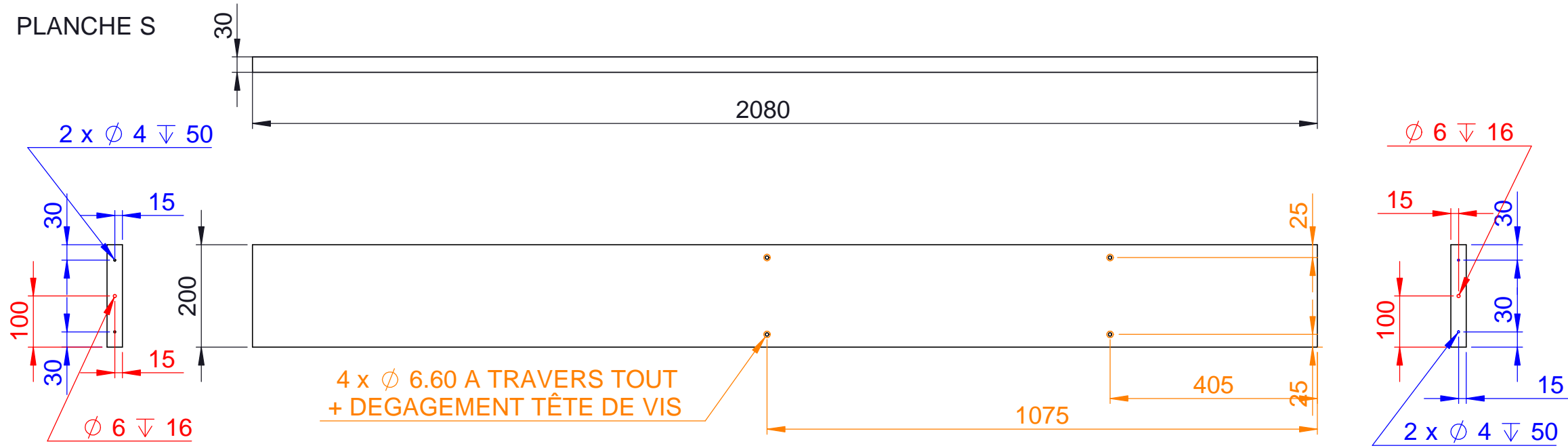


PLANCHE T

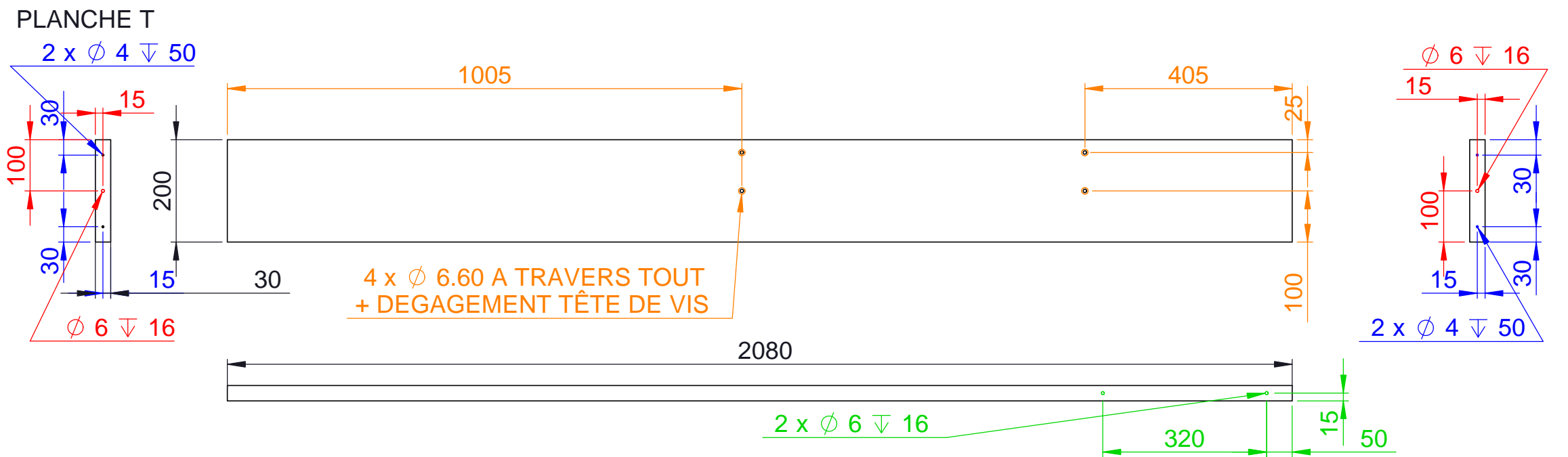
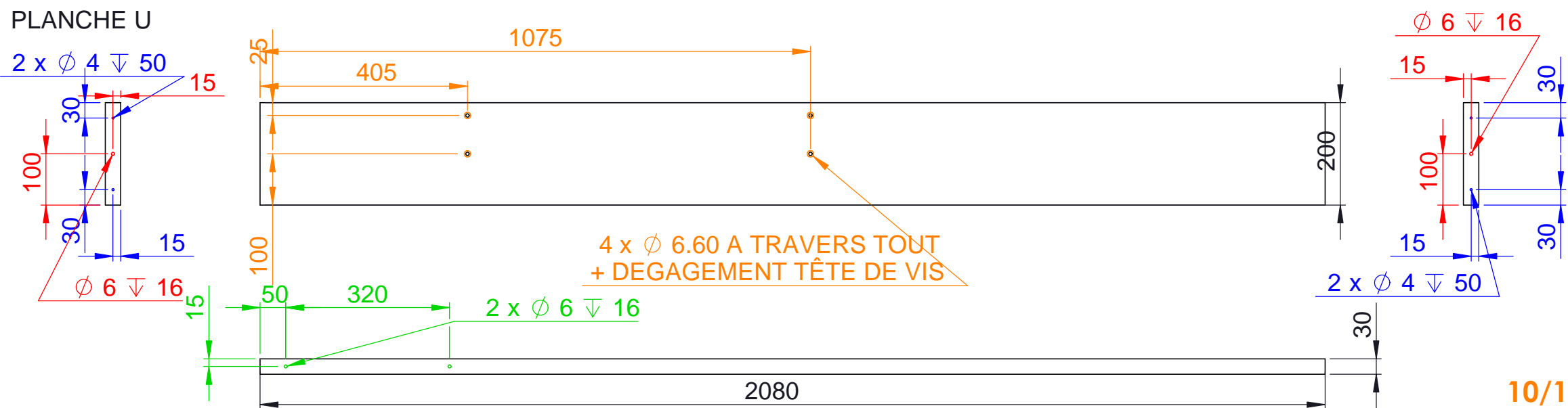


PLANCHE U



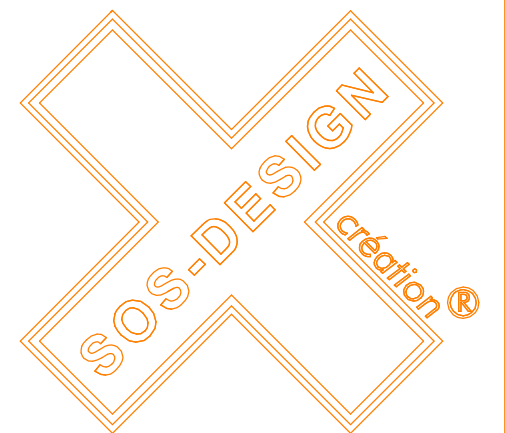
PROJET N°: 11

STRUCTURE LIT 160x200

DESCRIPTIF :

PLANCHES S, T ET U

PUBLIE LE : 26/04/2009

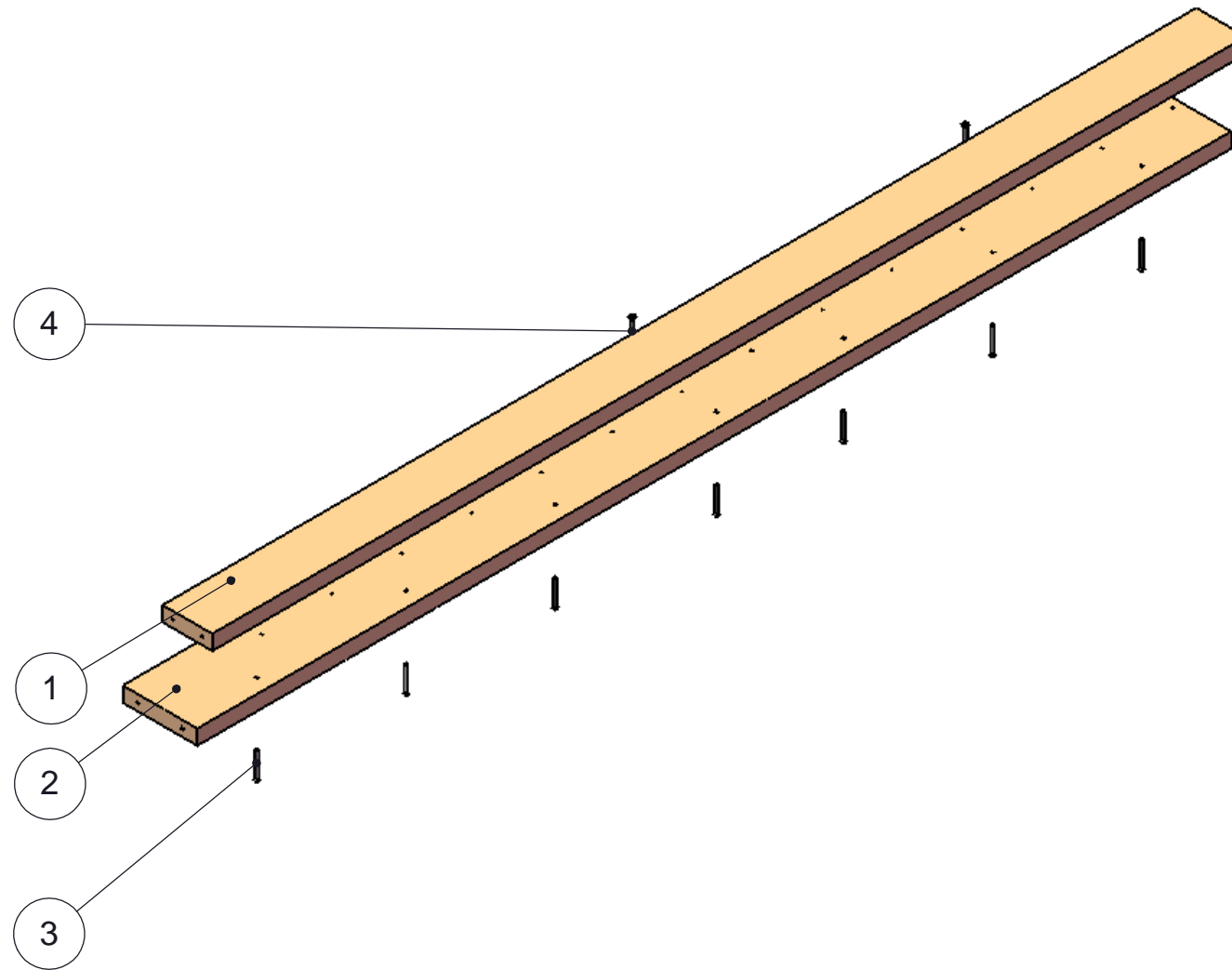


PROJET N°: 11

STRUCTURE LIT 160x200

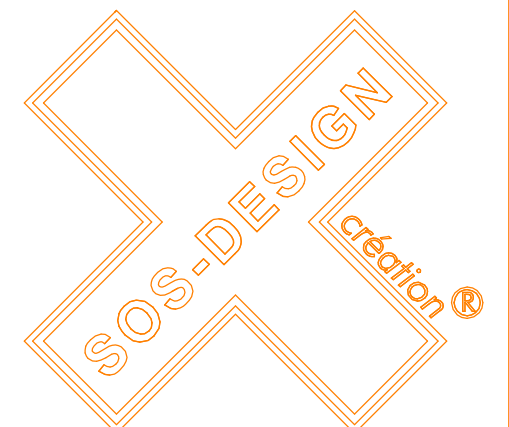
DESCRIPTIF :

Nomenclature strucute B1



4	VIS M6 X 70	2
3	vis F HC M 5 X 50	7
2	PLANCHE P1	1
1	PLANCHE L	1
No.	DESCRIPTION	QTE

PUBLIE LE : 26/04/2009

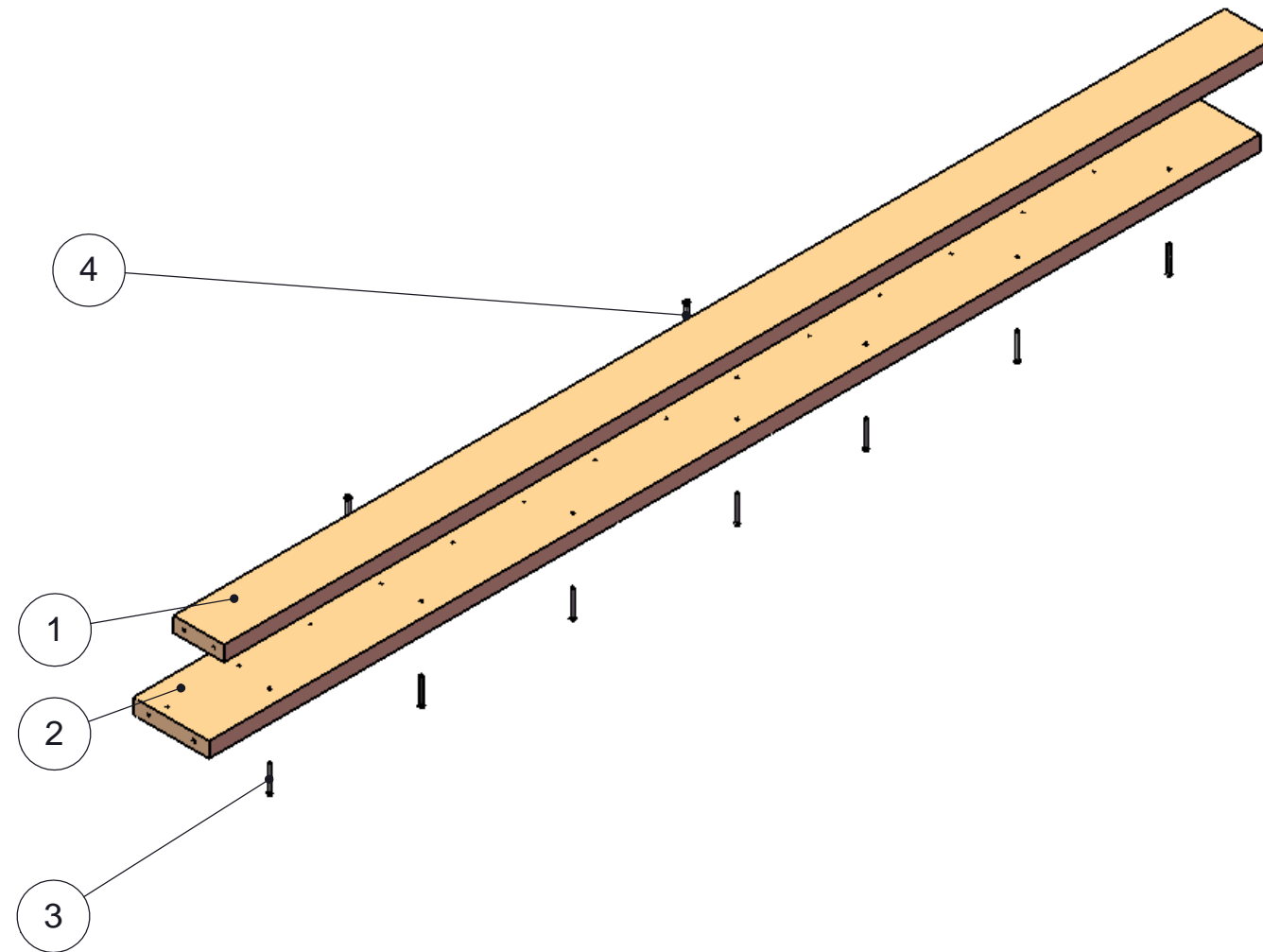


PROJET N°: 11

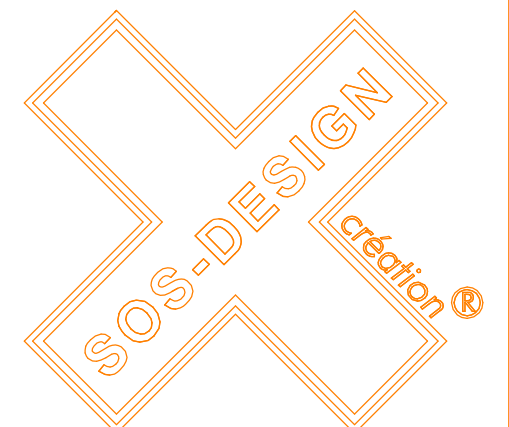
STRUCTURE LIT 160x200

DESCRIPTIF :

Nomenclature strucute B2



PUBLIE LE : 26/04/2009



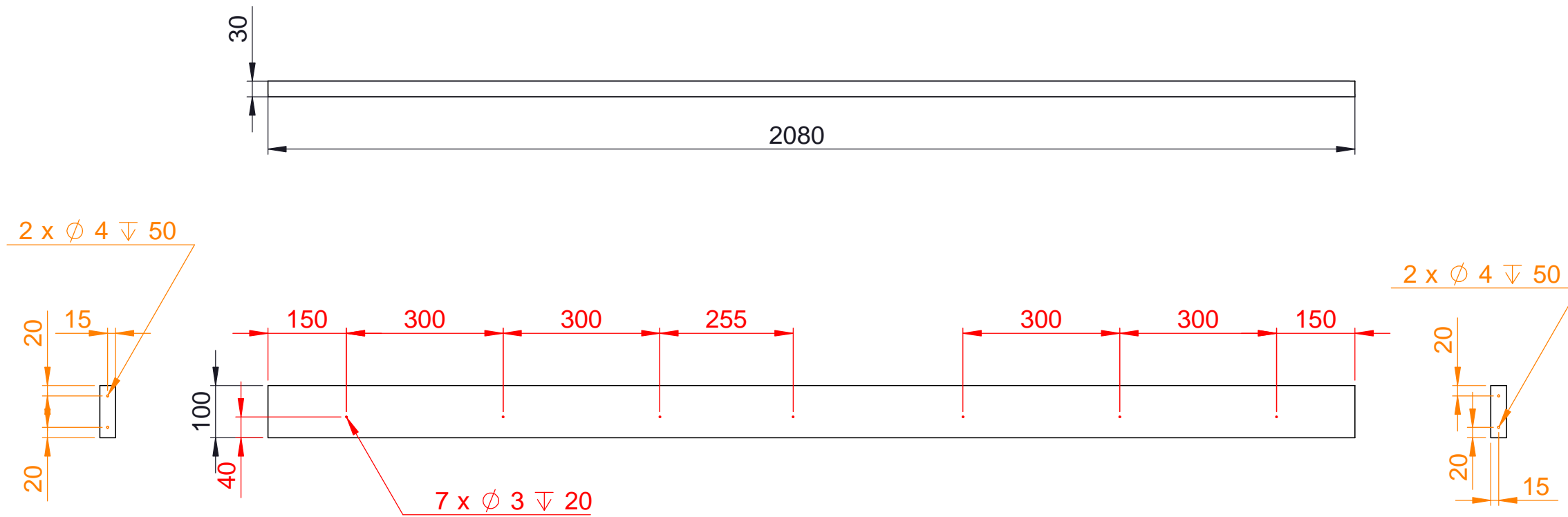
4	VIS M6 X 70	2
3	vis F HC M 5 X 50	7
2	PLANCHE P2	1
1	PLANCHE L	1
No.	DESCRIPTION	QTE

PROJET N°: 11

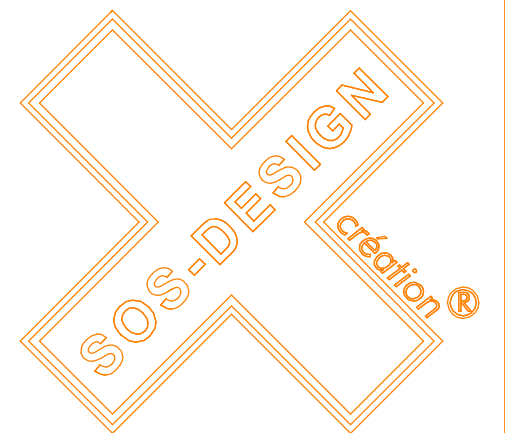
STRUCTURE LIT 160x200

DESCRIPTIF :

PLANCHE L



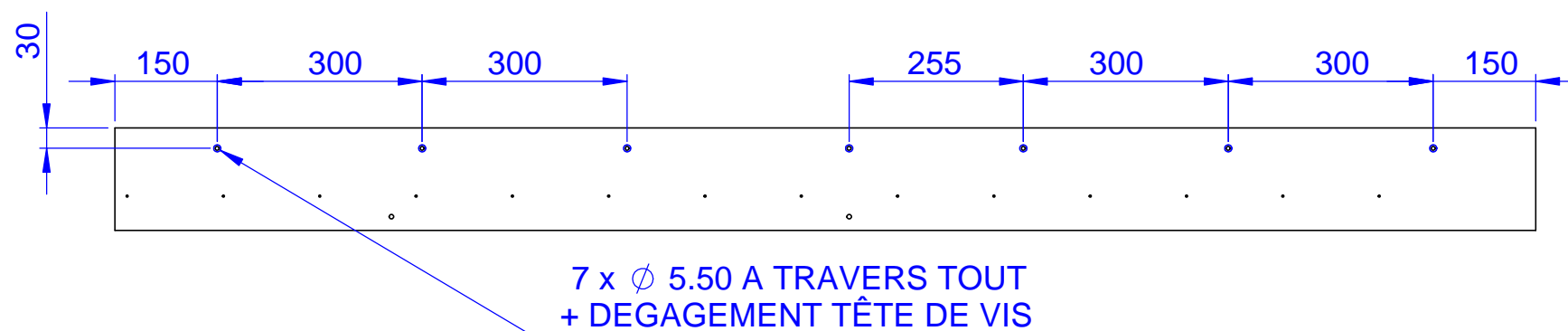
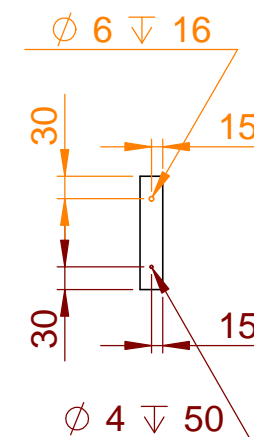
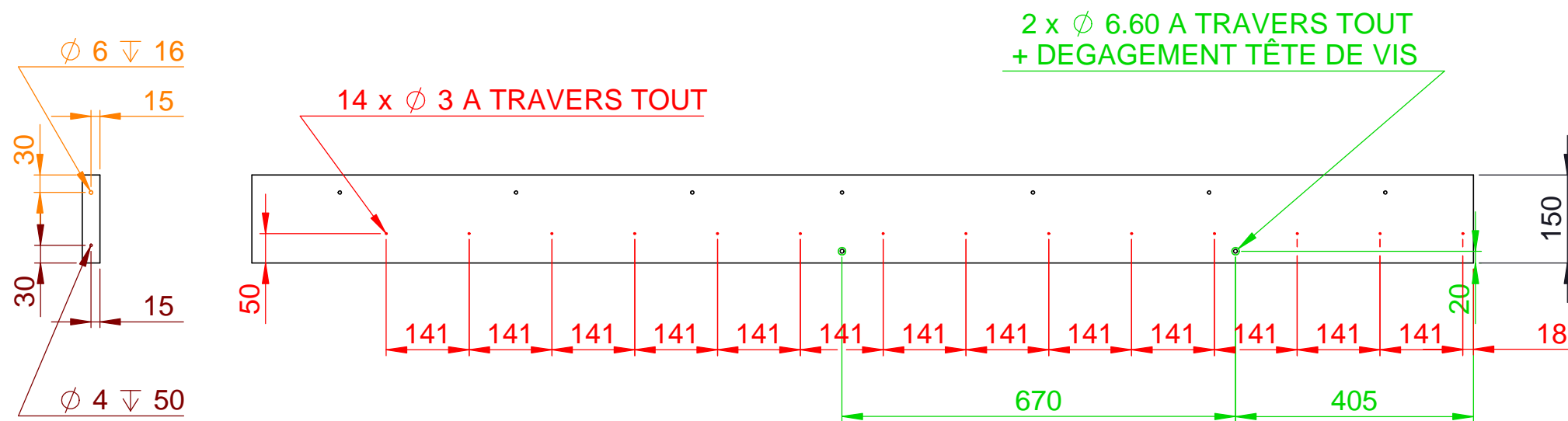
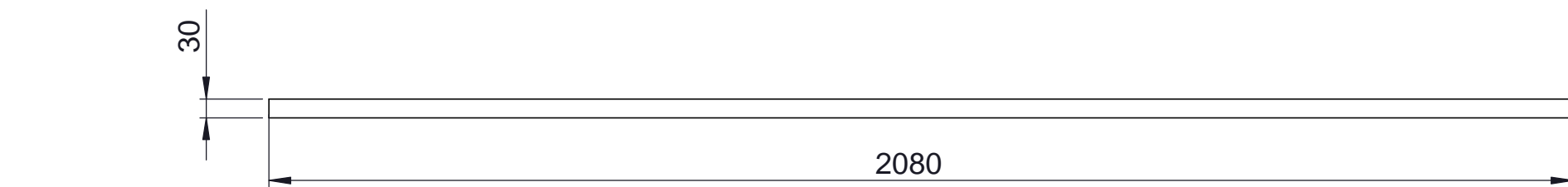
PUBLIE LE : 26/04/2009



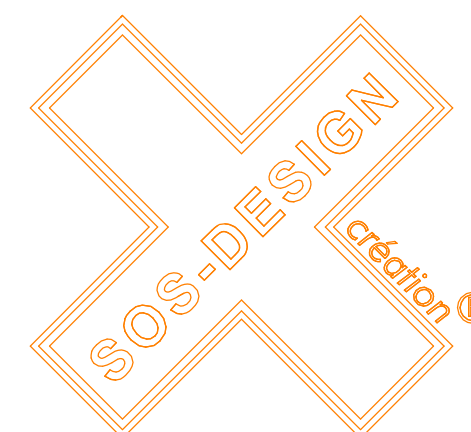
PROJET N°: 11

STRUCTURE LIT 160x200

DESCRIPTIF :
PLANCHE P2



PUBLIE LE : 26/04/2009

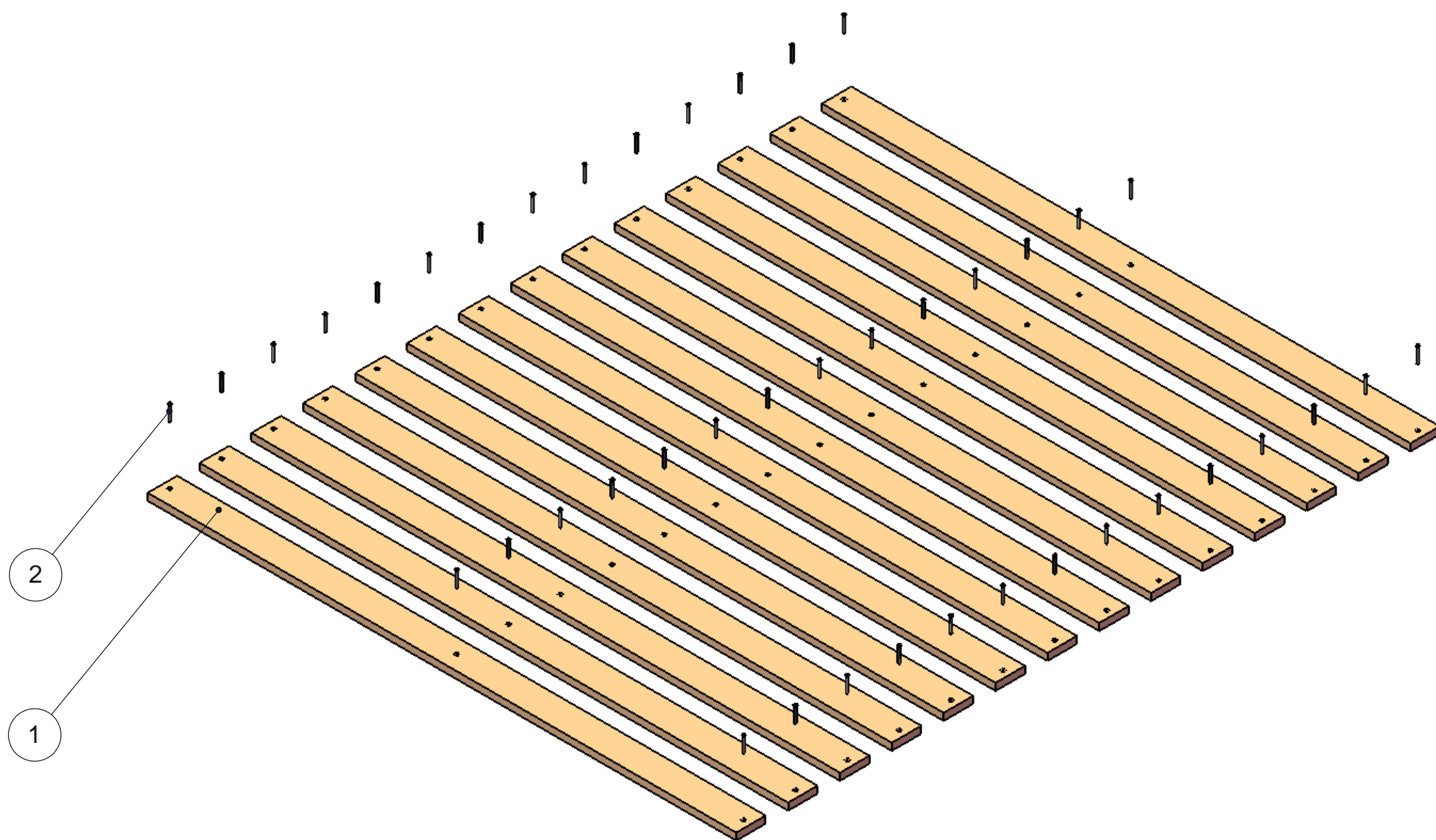


PROJET N°: 11

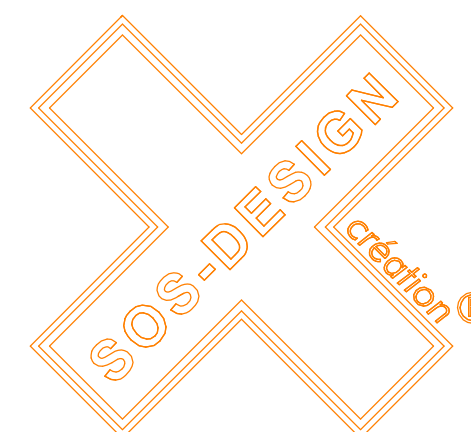
STRUCTURE LIT 160x200

DESCRIPTIF :

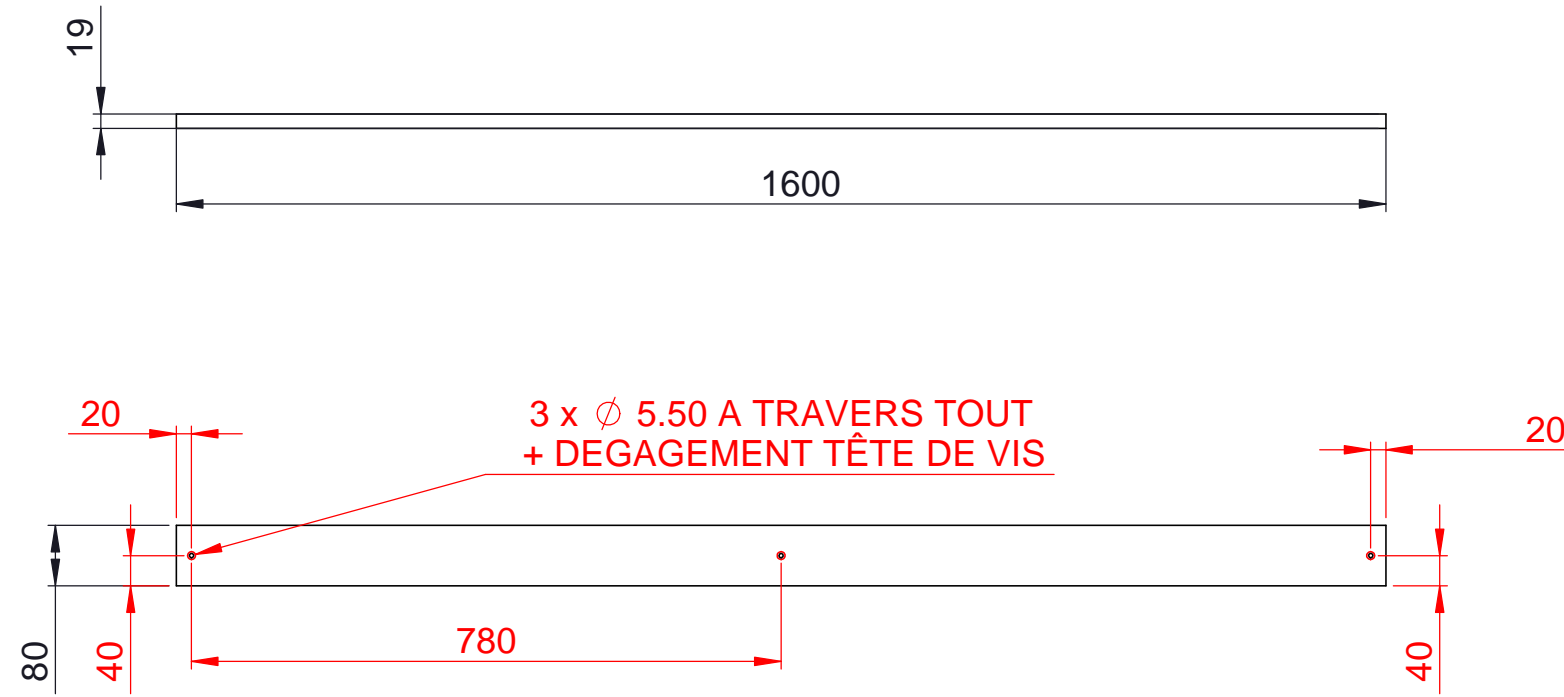
LATTES



PUBLIE LE : 26/04/2009



2	VIS M 5 X 40	42
1	PLANCHE LATTES	14
No.	DESCRIPTION	QTE



PROJET N°: 11

STRUCTURE LIT 160x200

DESCRIPTIF :
PLANCHE LATTE

PUBLIE LE : 26/04/2009

