

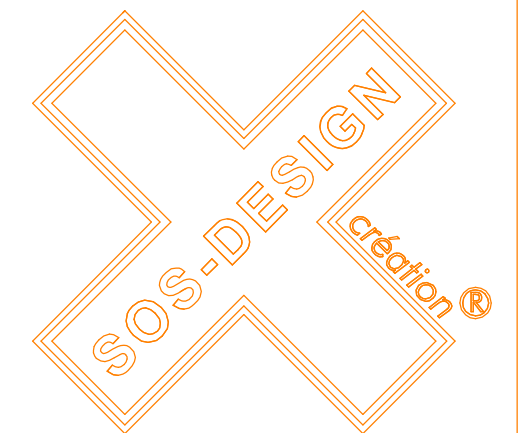
PROJET N°: 12

MIROIR_A_LED

DESCRIPTIF :

Miroir LED à éclairage variable.

PUBLIE LE : 24/05/2009

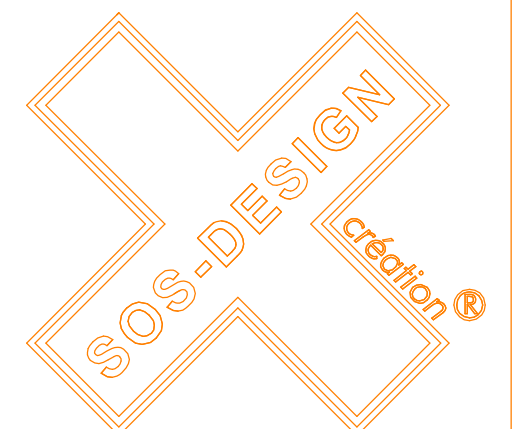


PROJET N°: 12

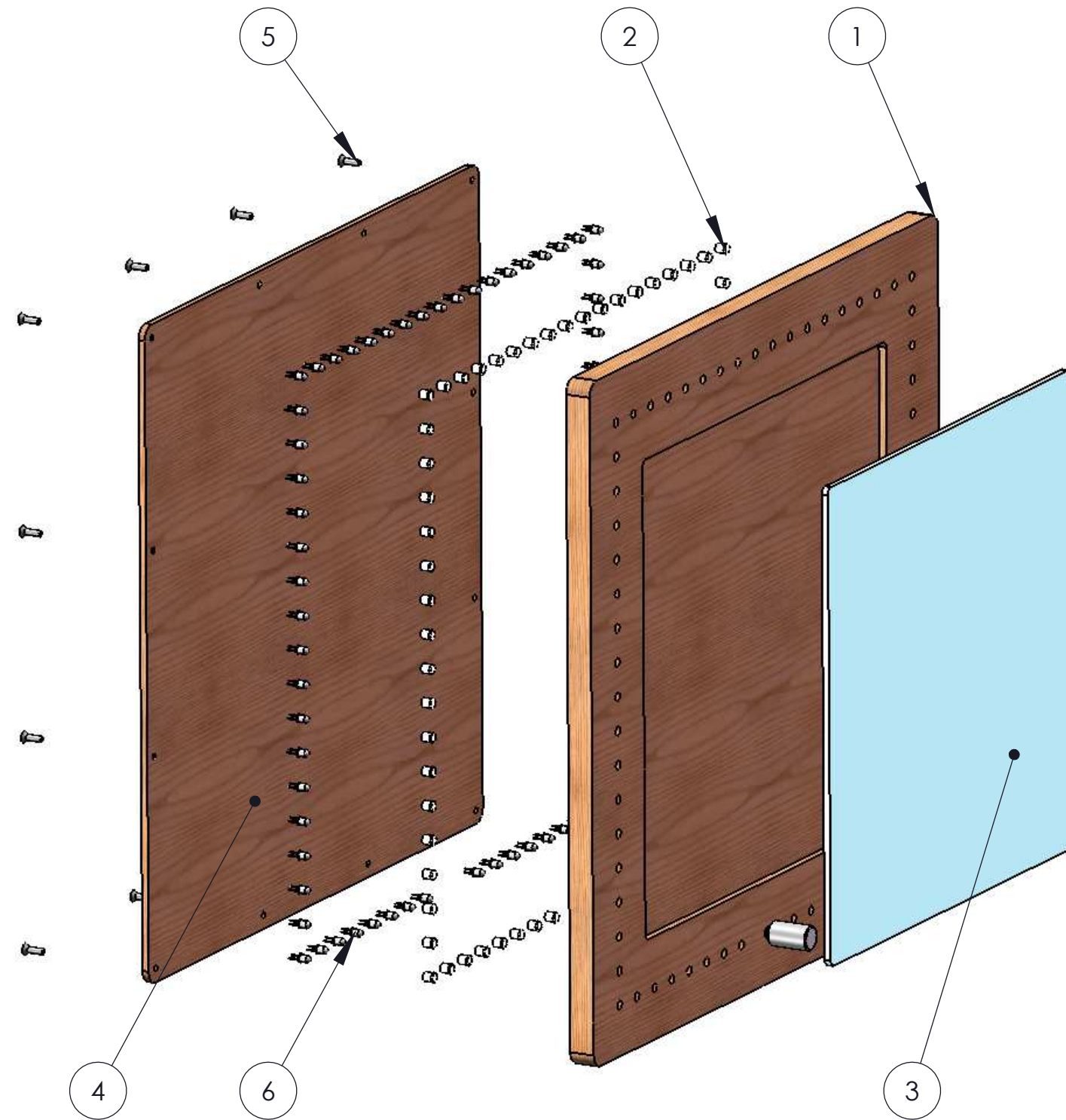
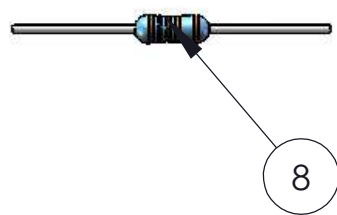
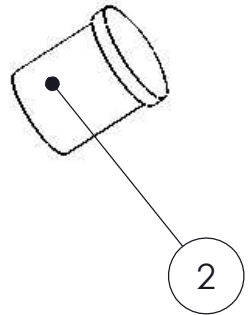
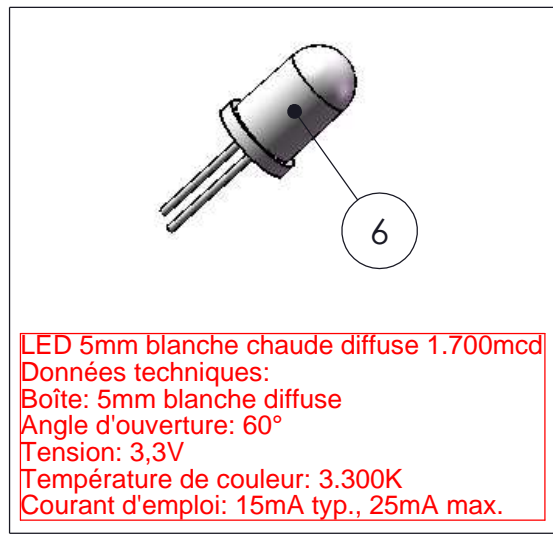
MIROIR_A_LED

DESCRIPTIF :
NOMENCLATURE

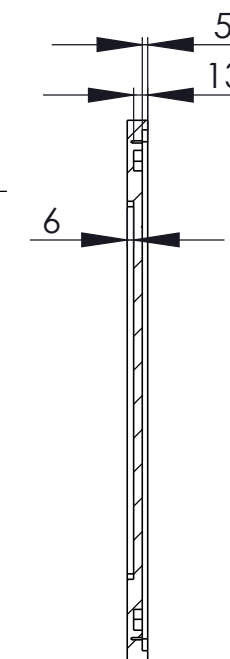
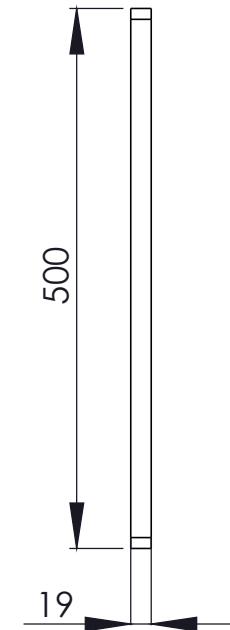
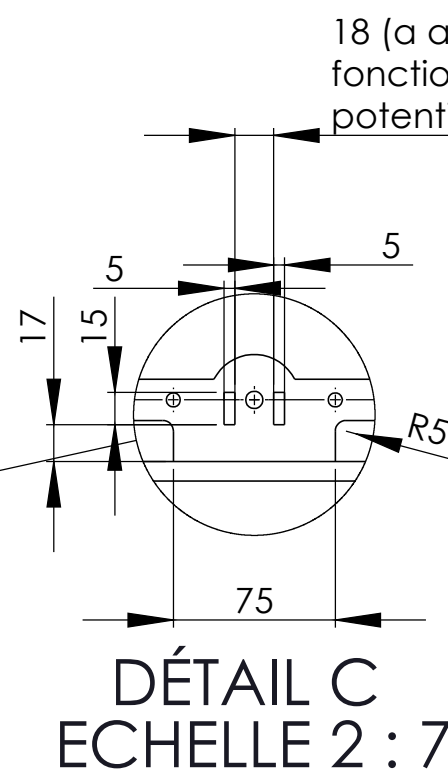
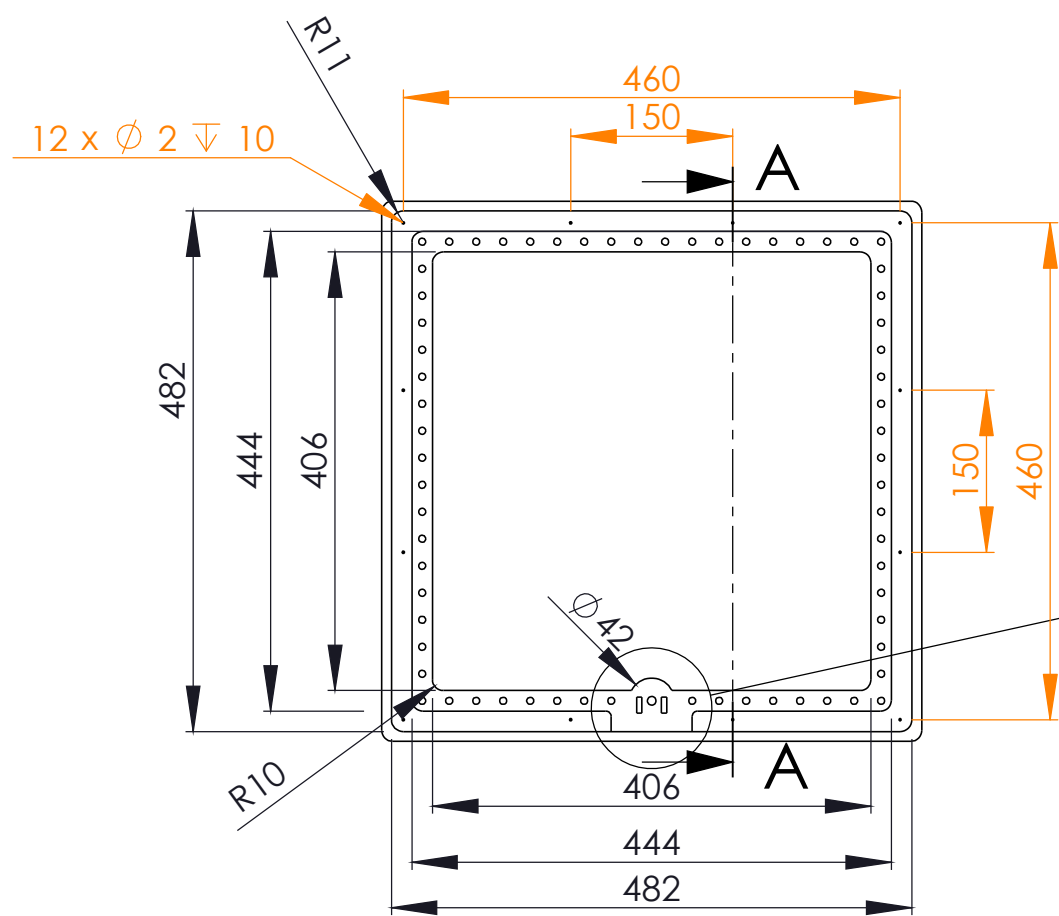
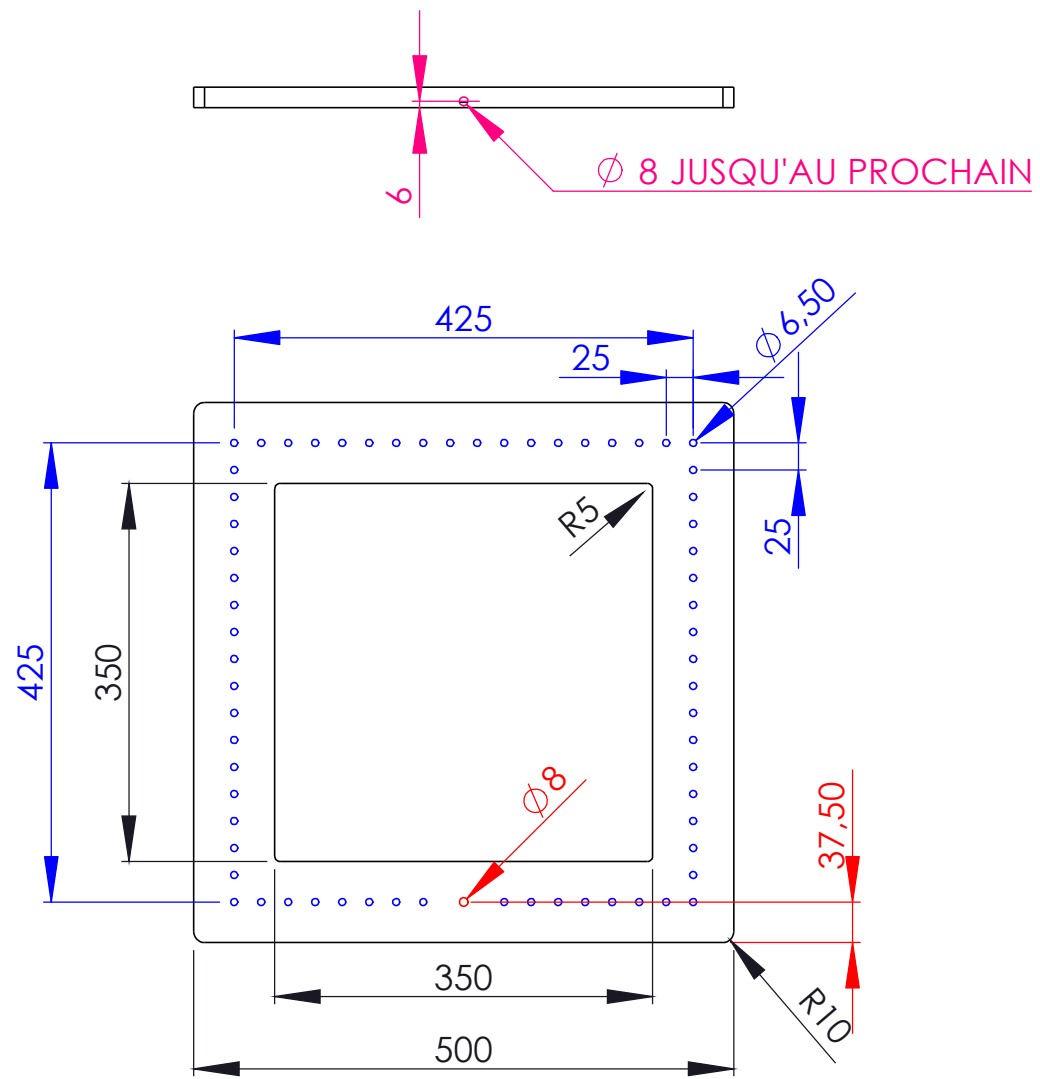
PUBLIE LE : 24/05/2009



Ce plan a été créé et est offert par SOS-DESIGN. Vous êtes libre de l'adapter aux techniques de bricolage que vous maîtriser. SOS-DESIGN n'est pas responsable de sa bonne exécution.



| No. ARTICLE | DESCRIPTION | QTE |
|-------------|---------------------|-----|
| 8 | RESISTANCE 150 OHMS | 22 |
| 7 | Potentiometre 1KA | 1 |
| 6 | LED_Ø5mm | 66 |
| 5 | vis F HC M 4 X 12 | 12 |
| 4 | PLANCHE_B | 1 |
| 3 | MIROIR_A | 1 |
| 2 | SUPPORT LED | 66 |
| 1 | PLANCHE_A | 1 |



COUPE A-A

PROJET N°: 12

MIROIR_A_LED

DESCRIPTIF :

PLANCHE A

PUBLIE LE : 24/05/2009

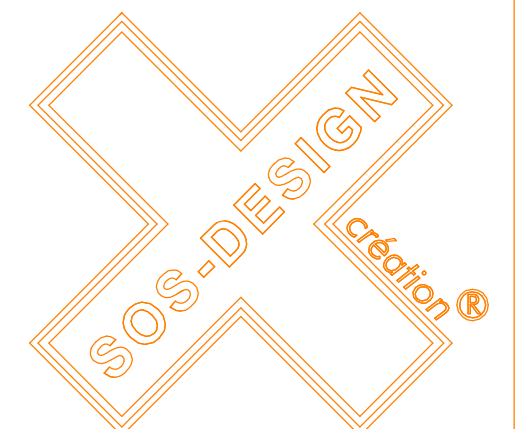
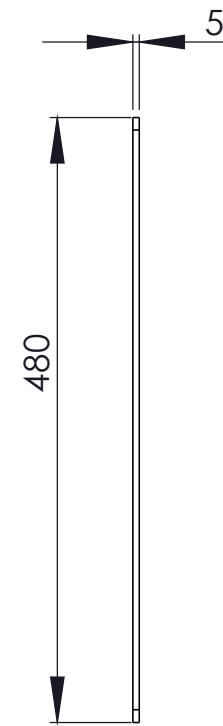
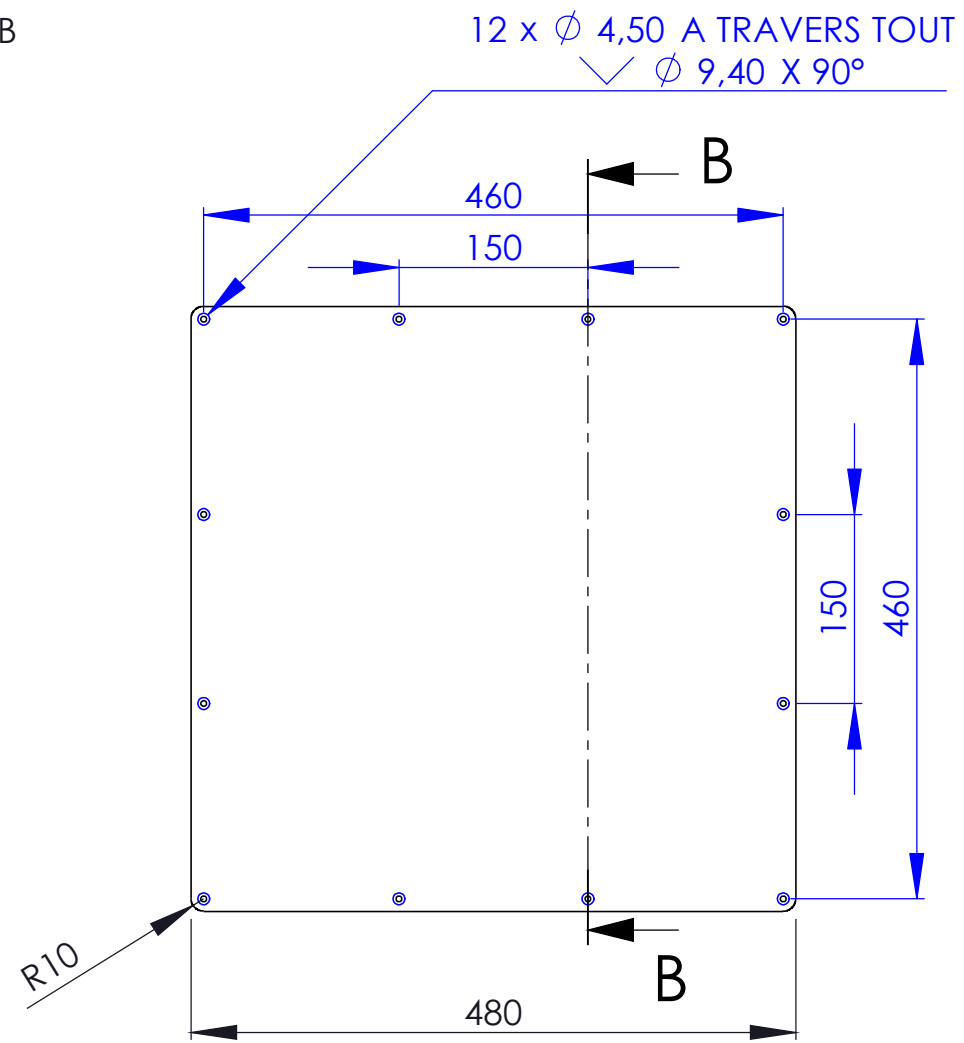
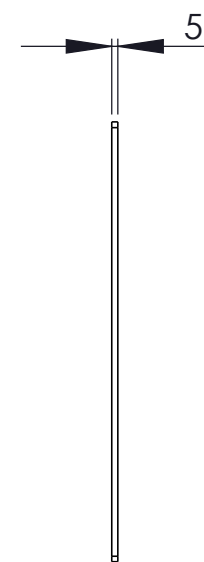
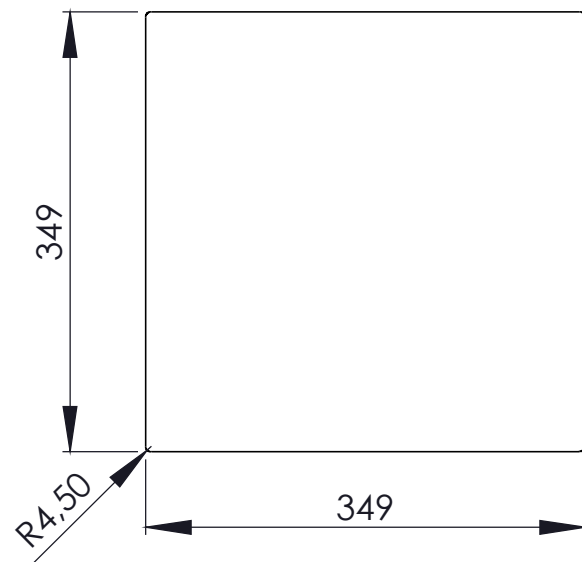


PLANCHE B



COUPE B-B

MIROIR A



Le miroir sera collé sur le bois.

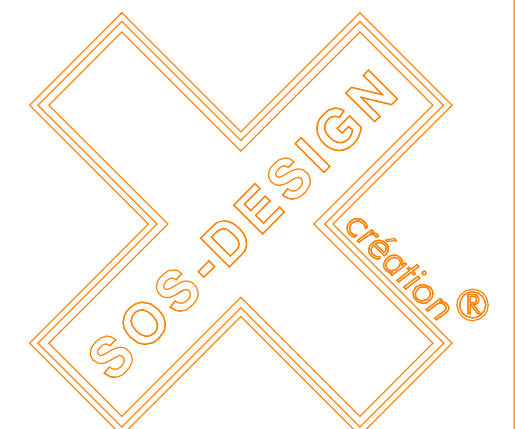
PROJET N°: 12

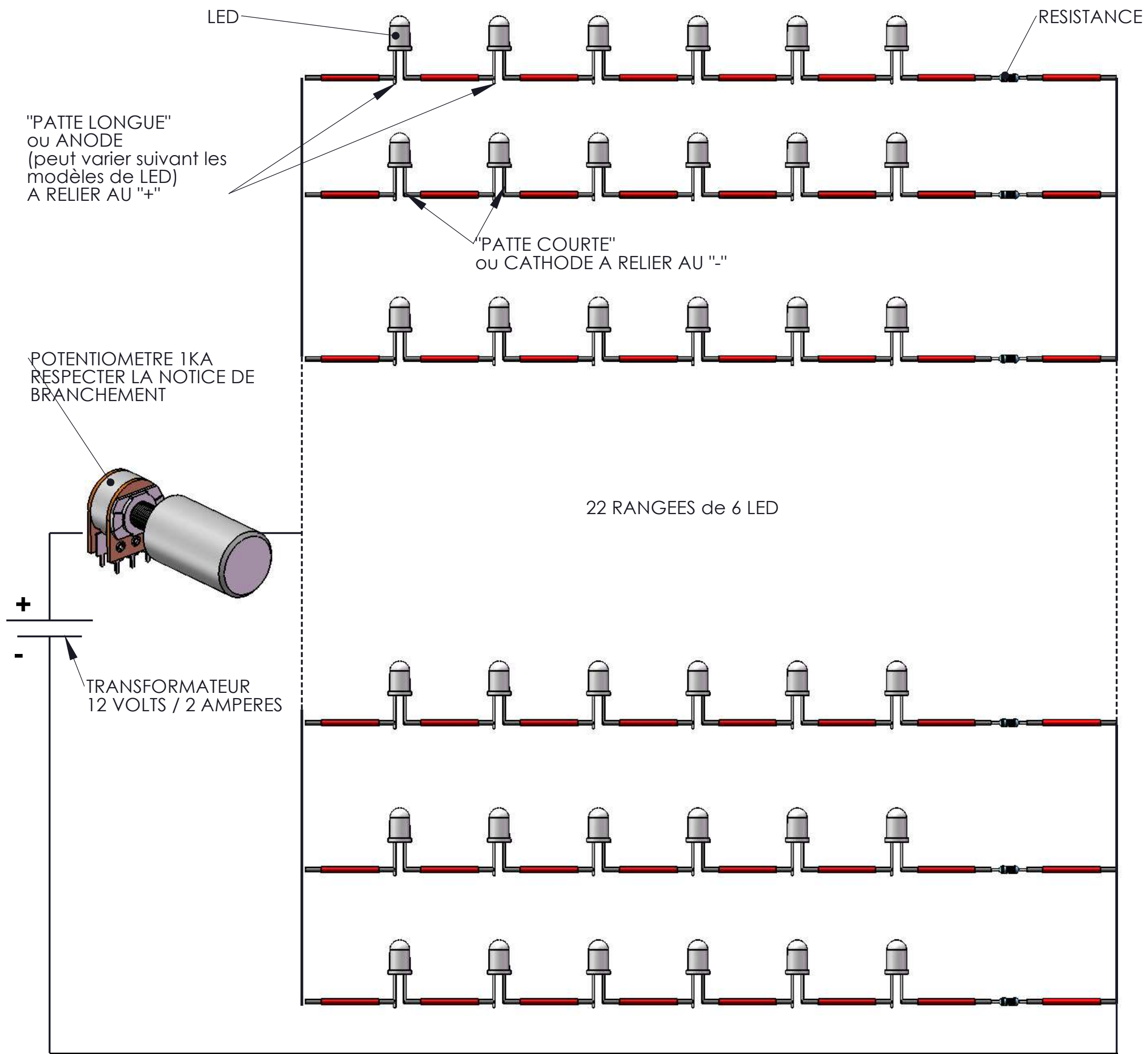
MIROIR_A_LED

DESCRIPTIF :

PLANCHE B et MIROIR

PUBLIE LE : 24/05/2009





PROJET N°: 12

MIROIR_A_LED

DESCRIPTIF :

PRINCIPE ELECTRIQUE.

Consultez votre revendeur de LED.

PUBLIE LE : 24/05/2009

